


Bitte diese Instruktionen bevor Installation lesen und danach bitte dem Benutzer geben.


SICHERHEITSHINWEISE


- Die Armatur muss von befugtem Installateur und vorschriftsgemäß installiert werden.
- Der Hersteller ist nicht für Schaden oder Fehler, von falscher Handhabung der Armatur verursacht, verantwortlich.
- Die Armatur muss nicht modifiziert werden.
- Das Licht einer LED-Diode ist sehr stark, vermeiden Sie deshalb in die Lichtquelle hineinzugucken.
- Sie können selbst elektrisches Material wie Schnüre, Lampenfassungen und Stecker in beweglichen Geräte und Steckdosen und Schalter in Festinstallationen austauschen, wenn Sie sicher wissen wie man machen soll. Fehlerhafte Montage kann Lebensgefahr und Feuergefahr bedeuten.
- Achtung!** Vor der Installation muss die Spannung abgeschaltet werden, der diazed Schalter muss von elektrischer Zentrale weggenommen werden, der Leitungsschutzschalter (MCB) muss auf "OFF" eingestellt werden.
- Es ist wichtig, dass Feuchtigkeit nicht im Kontakt mit stromführenden Teilen kommt.
- Stecker und Anschlussklemmen müssen von Zug- und Drehkraft frei sein.
- Hinweis: Die Lichtquelle kann nicht ausgewechselt werden. Wenn die LED-Diode(n) defekt ist/sind, muss die gesamte Armatur ausgewechselt werden.**

INSTALLATION

Es ist sehr wichtig, dass elektrische Leitungen während Installation nicht beschädigt werden.

Schutzklasse I  Diese Beleuchtungsarmatur muss mit dem Schutzleiter (grün/gelb Leiter) an die Erdungsklemme angeschlossen werden.

Schutzklasse II  Diese Beleuchtungsarmatur ist besonders isoliert und muss nicht an Erdungsklemme angeschlossen werden.

Bezeichnungen für Anschlussklemmen: L: Phase, N: Neutral,  Schutzleiter. Die angegebene Anschlussspannung (230-240V/50Hz) muss nicht überschritten werden.

SYMBOL FÜR SEPARATE ABHOLUNG



Dieses Symbol zeigt, dass das Produkt separat hantiert werden muss.

Folgendes gilt:

- Dieses Produkt muss separat an einer geeigneten Sammelstelle abgeholt werden. Das Produkt muss nicht in Haushaltabfall verworfen werden.
- Für weitere Information nehmen Sie bitte mit die Ortsbehörden mit Verantwortung für Abfallwirtschaft Kontakt.

Einreichung diesen Materialien für Recycling ist ein bedeutende Beitrag zu den Umweltschutz.


Læs denne instruktion inden installationen påbegyndes og giv den videre til brugeren af anlægget.


SIKKERHEDSINSTRUKTIONER


- Armaturet skal installeres af autoriseret elinstallatør i henhold til gældende regler.
- Leverandøren har ikke ansvar for skader eller fejl som har årsag i fejlagtig håndtering af armaturet.
- Armaturet må ikke modificeres.
- Lys et fra en LED-diode er meget stærkt, undgå derfor at kigge direkte ind i lyskilden.
- Du må selv udskrifte elmateriel såsom ledninger, fatninger og stikpropper i, ikke faste brugsgenstande, samt stikkontakter og afbrydere i fast installation, hvis disse ikke er monteret med jord og er omfattet af et fejlstrømsrelæ. Fejlmontering kan indebære livsfare og brandrisiko. Du skal derfor altid vide, hvordan du monterer elmateriel korrekt.
- VÆR FORSIGTIG!** Sluk strømmen, tag sikringen ud af gruppeafbryderen eller slå automatsikringen til "OFF", inden installationsarbejdet påbegyndes.
- Sørg for at fugt eller vand ikke kommer i kontakt med strømførende dele.
- Stikpropper og tilslutningsudstyr må ikke udsættes for vrid og træk.
- OBS!** Lyskilden kan ikke udskiftes. Hvis LED-lysdioderne stopper med at fungere, skal hele armaturet udskiftes.

INSTALLATION

Vær opmærksom på at ledninger ikke skades under installationen.

Beskyttelsesklasse I  Dette belysningsarmatur skal tilsluttes en aktiv jordledning.

Beskyttelsesklasse II  Dette belysningsarmatur er særligt isoleret og skal ikke tilsluttes jordledning.

Markering af tilslutningsklemmer: L - fase, N - neutralleder,  beskyttelsesleder. Den angivne netspænding 230-240V/50Hz må ikke overskrides.

SYMBOL FOR AFFALDSHÅNTERING



Dette symbol angiver at produktet skal håndteres separat.

Følgende gælder:

- Dette produkt er beregnet til special affaldshåndtering. Produktet må ikke henkastes i husholdningsaffald.
- For mere information, kontakt de lokale myndigheder som har ansvaret for affaldshåndtering.

Ved at sørge for genanvendelse af dette produkt, bidrager du væsentligt til beskyttelse af miljøet.



Gebrauchsanweisung / Brugsanvisning /
Instruction Manual / Käyttöohje /
Manuel d'utilisation / Manuale d'istruzioni /
Gebruiksaanwijzing / Bruksanvisning


Read these instructions before starting the installation and hand it over to the user when finished.


SAFETY INSTRUCTIONS


- The luminaire must be installed by a qualified electrician and according to existing regulations.
- The manufacturer is not liable for damage or malfunction caused by improper handling of the luminaire.
- The luminaire must not be modified.
- Please acknowledge that light from LED is very bright, please do not look directly into the LED light.
- You may replace electrical accessories such as cables, lamp holders and plugs of movable appliances, and also wall sockets and switches in fixed installations, if you know how to. Incorrect installation may result in fire and/or serious personal injury.
- CAUTION!** Turn off the power, remove the fuse from the distribution box or set the MCB to the "OFF" position, before starting any installation work.
- Make sure that moisture does not come in contact with any live parts.
- Plugs and terminals must be free from tension and torsion forces.
- NOTE!** The light source cannot be replaced. If the LED diode(s) fails, the whole luminaire must be replaced.

INSTALLATION

Make sure that electrical wires are not damaged during installation.

Electrical safety classification: Class I  This luminaire has to be connected to earth with the green/yellow wire.

Electrical safety classification: Class II  This luminaire is double insulated and must not be connected to earth terminal.

Designation of terminals: L - live, N - neutral,  earth.

The specified voltage (230-240V/50Hz) must not be exceeded.

SYMBOL FOR SEPARATE COLLECTION



This symbol indicates that this product is to be collected separately.

The following apply:

- This product is designated for separate collection at an appropriate collection point. Do not dispose of as household waste.
- For more information, contact the local authorities in charge of waste management.

By providing these materials for recycling, you contribute substantially to protect the environment.


Lue nämä ohjeet ennen asennusta ja luovuta ne loppukäyttäjän haltuun.


TURVALLISUUSOHJEET


- Tuotteen saa asentaa vain valtuutettu sähköasentaja.
- Valmistaja ei vastaa vahingoista tai virheistä jotka aiheutuvat valaisimen virheellisestä käsittelystä.
- Valaisimia ei saa muunnella.
- LED-diodin valo on erittäin voimakas, vältä siksi katsomasta suoraan valolähteeseen.
- Itse tehtäviä sallittuja sähkötyöitä ovat yksivaiheisen sähköjohtojen korjaus ja valmistaminen, sähkölaitteen yksivaiheisen liitäntäjohtojen ja pistotulpan vaihto. Virheellinen kytkentä tai saattaa aiheuttaa hengenvaaran ja tulpaloriskin.
- VAROITUS!** Kytke virta pois, irrota sulake tai kytke automaattisulake pois ennen asentamisen aloittamista.
- Varmista että kosteutta ei pääse johtaviin osiin.
- Pistotulppiin ja liitos-osien ei saa kohdistua veto- tai vääntövoimia.
- HUOM!** Valonlähde ei ole vaihdettavissa. Jos LED on vioittunut, täytyy uusia koko valaisin.

ASENNUS

Varmista huolella että johtimet eivät vaurioitu asennuksen aikana.

Suojausluokka I  Tämä valaisin täytyy suojajohtimellaan (kelta-vihreä johto) kytkeä maadoitusliittimeen.

Suojausluokka II  Tämä laite on kaksoiseristetty ja maadoitusliittintä ei tule kytkeä.

Merkinnot kytkentäliittimissä: L - vahe, N - nolla,  suojajohtojhin. Mainittua verkkojännitettä (230-240V/50Hz) ei saa ylittää.

KIERRÄTYSYMBOLI

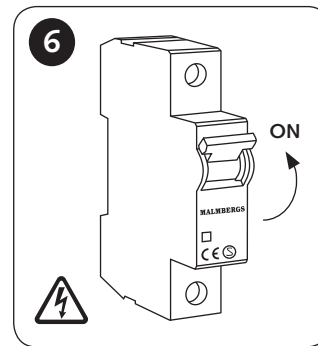
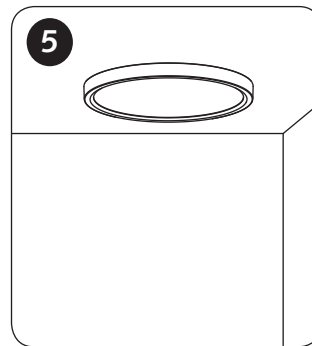
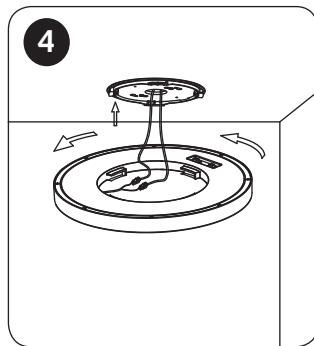
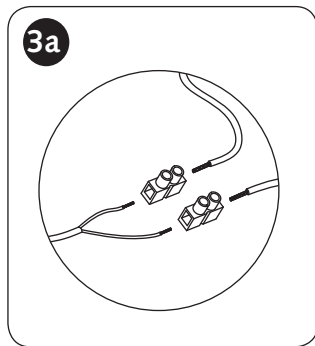
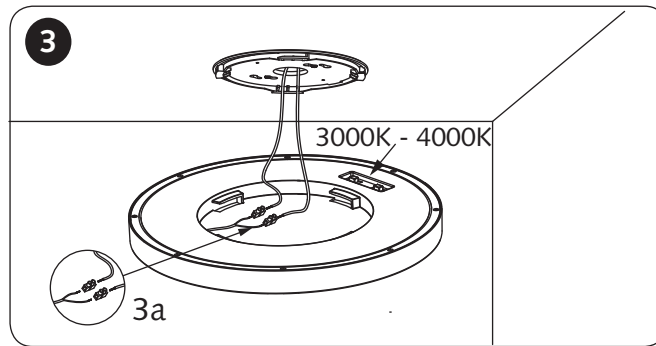
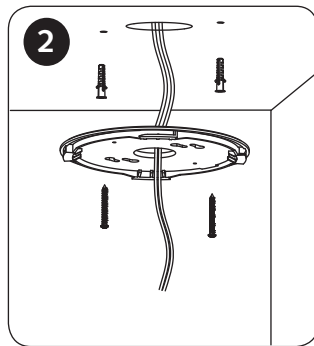
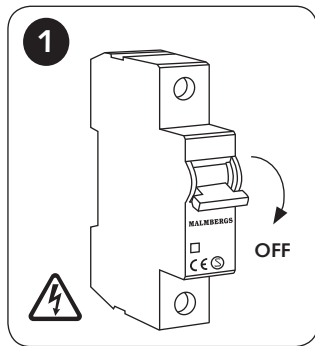


Tällä symbolilla ilmoitetaan että tuote on toimitettava erillisleräykseen.

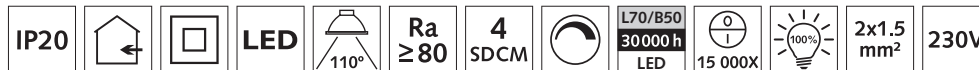
Lisäksi pätee:

- Tämä tuote on tarkoitettu toimitettavaksi erillisleräykseen keräyspisteeseen. Tuotetta ei saa laittaa kotitalousjätteisiin.
- Lisätietoja paikallisista jätteiden käsittelystä vastaavilta viranomaisilta.

Osallistut merkityksellisesti luonnonsuojeluun toimittamalla tämän tuotteen jälleenkäsiteltäväksi.



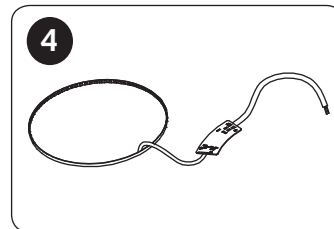
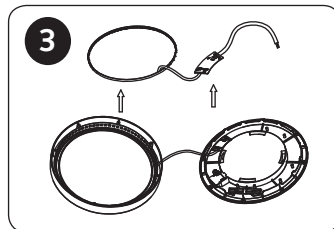
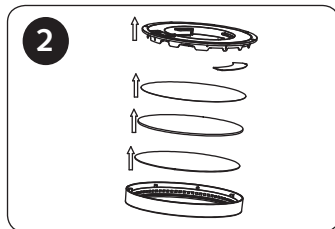
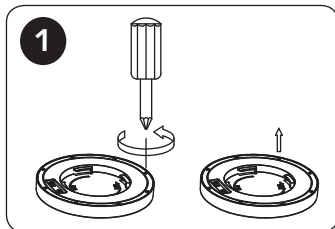
L70: 70% of lumen output remains after 30 000 hrs. B50: 50% of the luminaires will meet the declared L value.



RoHS

MALMBERGS

Instruction for Light Source Disassembly



ACHTUNG! Die Lichtquelle in dieser Leuchte kann nur vom Hersteller oder andere autorisierte Person oder Werkstatt, ersetzt werden. Dieses Produkt enthält eine Lichtquelle der Energieeffizienzklasse E.



HUOM! Valonlähde ei ole käyttäjän vaihdettavissa. Valmistaja tai valtuutettu asentaja saa vaihtaa valonlähteen. Tämä tuote sisältää valonlähteen, jonka energialuokka on E.



Let op! The lichtbron in dit armatuur kan alleen vervangen worden door de leveranteur, leveranteurs agent of een soortgelijk kwalificeerd persoon. Dit product bevat een lichtbron van energie-efficiëntieklasse E.



OBS! Lyskilden i dette armatur må kun udskiftes af producenten eller autoriseret værksted. Dette produkt indeholder en lyskilde med energieffektivitetsklasse E.



Remarque : La source lumineuse de ce luminaire doit être remplacée uniquement par le fabricant, son agent de service ou toute autre personne qualifiée. Ce produit contient une source lumineuse de classe d'efficacité énergétique E.



OBS! Lyskilden i denne armaturen kan kun byttes av produsenten, autorisert serviceverksted eller liknende autorisert person. Dette produktet inneholder en lyskilde med energieffektivitetsklasse E.



NOTE! The light source is non-user replaceable and must only be replaced by the manufacturer, its service agent or a similar qualified person. This product contains a light source of energy efficiency class E.



Nota: Solo il costruttore, il suo rappresentante locale o il personale qualificato possono sostituire la sorgente luminosa in questa lampada. Questo prodotto contiene una sorgente luminosa di classe di efficienza energetica E.



OBS! Ljuskällan i denna armatur får endast bytas av tillverkaren, auktoriserad serviceverkstad eller liknade behörig person. Denna produkt innehåller en ljuskälla med energieffektivitetsklass E.

EMC Standard (EMC)

EMC Directive 2014/30/EU, EN 55015: 2013+A1, EN 61547:2009, EN 61000-3-2: 2014, EN 61000-3-3: 2013.

Safety Standard (LVD)

LVD Directive 2014/35/EC, EN60598-2-1:1989, EN60598-1:2015, EN62471:2008.

RoHS Standard (RoHS)

RoHS Directive 2011/65/EU, (EU) 2015/863.

Declaration of Conformity

We hereby certify that the device satisfies the provisions for CE marking in accordance with the EU directives (LV Directive 2014/35/EU, EMC Directive 2014/30/EU, RoHS Directive 2011/65/EU, (EU) 2015/863) as described in this manual.

For and on behalf of:

Malmbergs Elektriska AB, Sweden.
Mr. Thomas James / Product Manager
Date: 08/09/2021