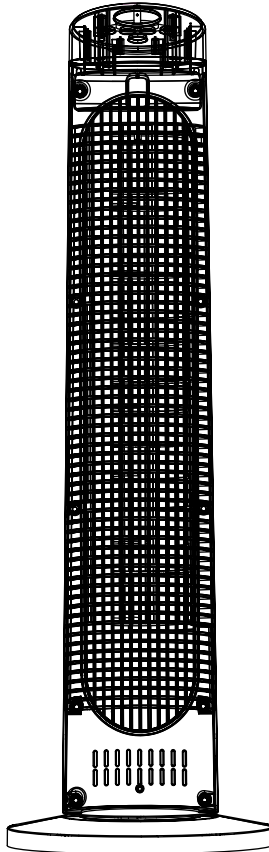


MALMBERGS

Tower Fan



Brugsanvisning / Instruction Manual
Käyttöohje / Bruksanvisning

DK

EN

FI

NO


SE

Gulvventilator



OBS! Læs manualen igennem før du tager produktet i brug og gem manualen til fremtidig brug.

SIKKERHEDSINDSTRUKTIONER

- Dette produkt er beregnet til husholdningsbrug og lignende formål.
- Produktet er ikke beregnet til anvendelse af personer (inklusive børn) med nogen type af funktionsnedsættelse, eller af personer som ikke har kendskab til hvordan produktet anvendes, medmindre de overvåges eller instrueres om brugen af produktet som har ansvaret for personens sikkerhed.
- Børn skal overvåges så de ikke leger med produktet.
- Det skal sikres at ledning og stikprop er intakte. Hvis ledningen er beskadiget, så skal den skiftes af en fagkyndig person.
- Produktet skal placeres på et stabilt underlag, så det ikke risikerer at vælte.
- Tilslutningskablet skal sikres at være rullet helt ud.
- Placer aldrig genstande i ventilatorgitteret under brug.
- Anvend aldrig gulvventilatoren i fugtige omgivelser som f.eks badeværelset.
- Placer aldrig gulvventilatoren i nærheden af gardiner, planter, etc.
- Husk altid at tage stikproppen ud af stikkontakten efter brug, ved flytning og rengøring af gulvventilatoren.
- Når stikproppen tages ud skal du holde og trække i stikproppen og ikke i ledningen.
-  Advarsel! Når gulvventilatoren er tilsluttet 220-240V, så er det strengt forbudt at fjerne gulvventilatorens beskyttelsesgitter.
- Anvend aldrig gulvventilatoren uden beskyttelsesgitter.
- Forlad aldrig gulvventilatoren uden opsyn.
- Anvend ikke gulvventilatoren i nærheden af åbne vinduer, da regn kan medføre elektrisk fare.
- Produktet må kun anvendes indendørs.

SPECIFIKATIONER

Best. nr	99 941 55
Spænding	220-240V
Effekt	50W
Frekvens	50Hz
Mål ØxH (mm)	240x756

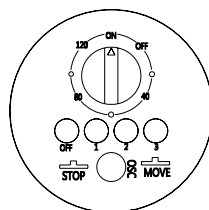


MONTERING

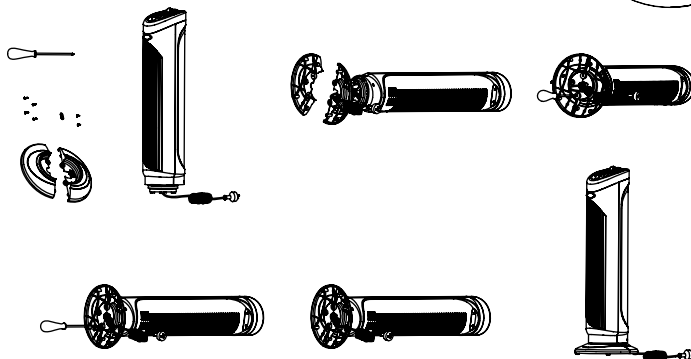
1. Fjern alt emballage og tilbehør. Kontroller at alt tilbehør er med.
2. Ventilatoren kan kun anvendes stående. Må ikke anvendes før bundpladen er monteret.
3. Vend forsigtigt ventilatoren og bundpladen. Indfør kablet mellem de to dele i bunden, og sæt derefter delene sammen (se billederne nedenfor).
4. Monter bundpladen i bunden af ventilatoren og fastgør med de medfølgende skruer.
5. Guide forsigtigt kablet med hjælp af plastpladen og de to medfølgende skruer. Skru skruerne i, men ikke for hårdt.
6. Placerer ventilatoren på en plan og tør overflade.

ANVENDELSE

1. Tilslut kablet og vælg hastighed.
2. Knappernes funktioner
 - a) O: Slukker ventilatoren
 - b) Hastighedsindstillinger: Lav (1), Mellem (2) og Høj (3)
 - c) Oscillation: 1<=>2<=>3.



MONTERINGSTRIN I BILLEDETFORMAT



RENGØRING

1. Sluk altid for strømmen inden rengøring og vedligeholdelse.
2. Rengør apparatets hus ved at tørre af med en blød, fugtig klud, med eller uden sæbevand.


ADVARSEL: Lad apparatet køle helt af, før det håndteres og rengøres.

3. Hæld ikke vand eller anden væske over apparatet, da dette kan forårsage risiko for brand og / eller elektriske stød.

Advarsel: Brug aldrig vaskemidler, kemikalier eller opløsningsmidler, da det kan beskadige plastdelene.

OPBEVARING

Vi anbefaler, at du opbevarer blæseren i den originale æske (eller i en pakke af lignende størrelse) på et rent og tørt sted.


 Advarsel! Når du har samlet blæseren, er det strengt forbudt at fjerne beskyttelsesgitteret til rengøring eller vedligeholdelse.

Tower Fan



NOTE! Please read through the manual carefully before using the appliance and keep it for future reference.

SAFETY INSTRUCTIONS

- This appliance is designed to be used for domestic and similar purposes.
- This appliance is not intended for use by persons (including children) with reduced physical, sensory or mental capabilities, or lack of experience and knowledge, unless they have been given supervision or instruction concerning use of the appliance by a person responsible for their safety.
- Children should be supervised to ensure that they do not play with the appliance.
- Ensure that the supply cable and plug are undamaged. If the supply cord is damaged, it must be replaced by a qualified person.
- Place the appliance on a stable surface to avoid overturning.
- Unroll the power cord completely.
- Never insert any object into the fan guard when the appliance is running.
- Never use the fan in damp places such as bathrooms.
- Never leave the fan close to curtains, plants etc.
- Always remember to unplug the appliance after use and before moving or cleaning it.
- Do not pull the power cord to disconnect with power source.
-  **Warning!** Once you have finished setting it up, it is strictly forbidden to remove the fan's protective grille for cleaning or maintenance, without unplugging the fan from the socket first.
- Never use the fan without the protective grilles.
- Do not leave the fan running unattended.
- **DO NOT** use fan in window, rain may create electrical hazard.
- Indoor use only.

SPECIFICATIONS

Art. no	99 941 55
Voltage	220-240V
Power	50W
Frequency	50Hz
Dims ØxH (mm)	240x756



ASSEMBLE THE STAND ONTO THE FAN BEFORE USE

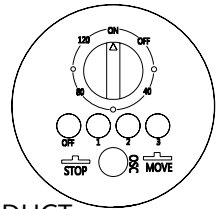
1. Remove all packing material and accessories. Make sure all the accessories are included. In addition, prepare an available screwdriver before assembling.
2. This fan must operate standing upright. Do not use it before finish assembling the base.
3. Gently turn the main body and Stand bases upside down. Insert the cord between the front and rear base and assemble the two halves together until flush (refer to below figure).
4. Place Base Assembly onto the bottom of the mains body and fasten by using the four screws provided.
5. Gently guide the cord by using the plastic plate and two screws provided. Tighten the screws securely but do not over tighten.
6. Turn the fan the correct way up and place it on a level and dry surface.

OPERATION

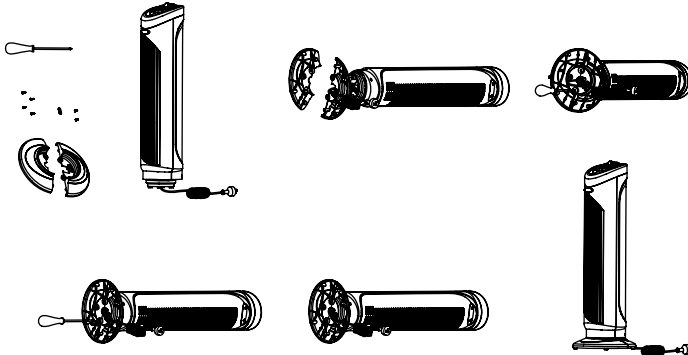
1. Connect the power and press speed buttons (1, 2, 3). The fan will turn on and blow winds according to the speed you chose.

2. Functions of Button:

- a) 0: To stop the fan;
- b) Speed setting: To select require fan speed by Low (1), Medium (2), and High (3);
- c) Oscillation: To select require fan oscillating by 1, 2, 3.



FOLLOWING ARE THE INSTALLATION STEPS FOR THIS PRODUCT




CLEANING

1. Always disconnect from the power supply before cleaning and maintaining.
2. Clean the outer-surface of the appliance by wiping with a soft, damp cloth, with or without soapy water. **WARNING:** Leave the appliance to cool completely before handling and cleaning.
3. In order to avoid any risk of fire and/or electric shock, do not pour water or any other liquid into the appliance.

Warning: Never use detergent, chemical agents or solvents as this may damage the plastic parts.

STORAGE

We recommend that you store the fan in the original packaging (or similar-sized box) and in a clean and dry place.


 **Warning!** Once you have finished setting it up, it is strictly forbidden to remove the fan's protective grille for cleaning or maintenance.

Tornituuletin



HUOMIO! Lue käyttöohjeet huolellisesti ennen kuin otat laitteen käyttöösi ja säilytä ohjeet tulevaa käyttöä varten.

TURVALLISUUSOHJEET

- Tämä laite on suunniteltu ja valmistettu kotikäyttöön ja vastaaviin olosuhteisiin.
- Laite ei sovellu sellaisten henkilöiden käyttöön joilla on jonkinlaisia toimintaesteitä (mukaan lukien lapset), tai joilla ei ole kojeen käyttöön riittäviä taitoja, mikäli laitteen käyttöä ei valvo tarpeellisia tietoja omaava, käyttäjän turvallisuudesta vastuussa oleva henkilö.
- Lapsia tulee valvoa jotta he eivät leiki kojeella.
- Varmista että liitosjohto ja pistotulppa ovat ehyet. Valtuutetun ammattilaisen tulee vaihtaa vaurioitunut liitosjohto ehjään.
- Sijoita laite tukevalle alustalle jotta se ei kaadu.
- Vedä virtajohto täysin auki.
- Älä milloinkaan laita mitään esineitä käytössä olevan tuulettimen ritilään.
- Älä koskaan käytä tuuletinta kosteissa tiloissa, kuten esim. kylpyhuoneessa.
- Älä sijoita tuuletinta kasvien tahi verhojen yms. läheisyyteen.
- Muista aina irrottaa pistotulppa pistorasiasta ennen kuin siirrät tai puhdistat laitetta.
- Vedä pistotulpasta, älä johdosta, kun irrotat johdon pistorasiasta.
-  Varoitus! Valmiiksi kootun tuulettimen ritilän irrottaminen on ehdottomasti kielletty puhdistaa tai huollettaessa virtajohdon ollessa kytkettynä pistorasiaan.
- Älä ikinä käytä tuuletinta ilman suojaritilää.
- Älä jätä tuuletinta toimimaan ilman valvontaa.
- Älä käytä tuuletinta ikkunan ääressä, sade saattaa aiheuttaa sähköiskun vaaran.
- Vain sisäkäyttöön.

TEKNISET TIEDOT

Tuote nro.	99 941 55
Jännite	220-240V
Teho	50W
Taajuus	50Hz
Mitat ØxK (mm)	240x756

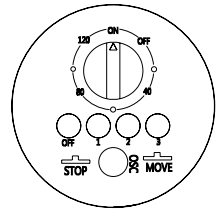


KIINNITÄ JALUSTA PAIKALLEEN ENNEN

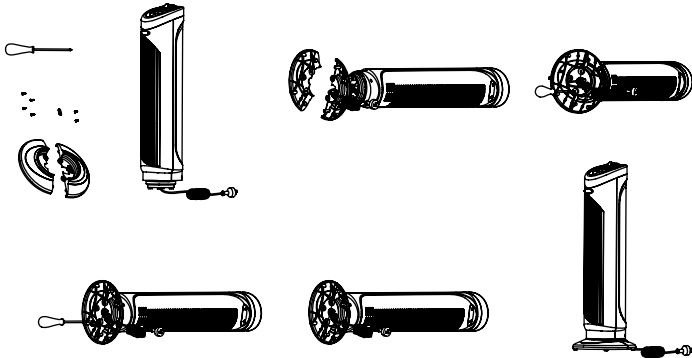
1. Poista kaikki pakkausmateriaali ja tarvikkeet. Varmista, että kaikki tarvikkeet ovat mukana. Kokoamiseen tarvitaan ruuvimeisseli.
2. Tuuletinta tulee käyttää vain pystyasennossa. Älä käytä tuuletinta ennen jalustan kiinnittämistä.
3. Käännä tuuletin ja jalusta varovasti ylösalaisin. Aseta liitosjohto jalustan etu- ja takaosien väliin ja kiinnitä osat toisiinsa (katso kuva alla).
4. Aseta pohjaosa tuulettimen rungon pohjaan ja kiinnitä neljällä mukana tulevalla ruuvilla.
5. Kiinnitä liitosjohto muovituella ja kahdella ruuvilla. Kiristä ruuvit varoen ylikiristämistä.
6. Käännä tuuletin oikein päin ja aseta se tasaiselle ja kuivalle alustalle.

KÄYTTÖÄ

1. Liitä virtajohto ja valitse nopeus (1, 2, 3). Puhallin käynnistyy halutulla puhallusnopeudella.
2. Valinnat:
 - a) 0: Pysäytä tuuletin;
 - b) Nopeuden valinta: Valitse hidas (1), keskitaso (2) tai korkea (3);
 - c) Oskillointi: Valitse haluttu nopeus 1, 2, 3 oskilloinnin kanssa.



TUOTTEEN KOKOAMISEN VAIHEET JÄRJESTYKSESSÄ




PUHDISTUS

1. Kytke sähkövirta pois aina ennen puhdistamista ja huoltoa.
2. Puhdista laitteen runko pehmeällä, kostealla rievulla, pesuaineella tai ilman. Varoitus: anna laitteen jäähtyä täysin ennen käsittelyä ja puhdistamista.
3. Älä kaada vettä tahi muita nesteitä laitteeseen, ne voivat aiheuttaa palo- ja/tai sähköiskuvaaroja.

Varoitus: Älä käytä puhdistusaineita, kemiallisia aineita tai liuottimia koska ne saattavat vahingoittaa muoviosia.

SÄILYTYS

Suosittelemme että säilytät tuuletinta alkuperäispakkauksessa (tai vastaavan kokoisessa paketissa) puhtaassa ja kuivassa paikassa.


 **Varoitus!** Valmiiksi kootun tuulettimen ritilän irrottaminen on ehdottomasti kielletty puhdistuksessa tai huollettaessa.

Tårnvifte



MERK! Les bruksanvisningen nøye innen du bruker apparatet og spar den for fremtidig bruk.

SIKKERHETSINSTRUKSJONER

- Dette apparatet er beregnet for å brukes i husholdning og lignende formål.
- Apparatet er ikke beregnet for bruk av personer (inklusive barn) med noen form for funksjonshindring, eller av personer som ikke har kunnskap om hvordan apparatet skal brukes, med mindre de får tilsyn eller instruksjoner om bruk av apparatet av en person som er ansvarlig for deres sikkerhet.
- Barn skal holdes under tilsyn for å sikre at de ikke leker med apparatet.
- Pass på at ledningen og støpselet ikke er skadet. Hvis ledningen er skadet, må den erstattes av en autorisert person.
- Plasser apparatet på et stabilt underlag, for å unngå at den velter.
- Se til at tilkoblingskabelen er helt utrullet.
- Før aldri inn noen gjenstander i viftens beskyttelsesgitter når den er i bruk.
- Bruk aldri viften i fuktige miljøer som badetrom.
- Plasser aldri viften i nærheten av gardiner, planter etc.
- Husk alltid å dra ut støpselet etter bruk og før du flytter eller rengjør viften.
- Hold i støpselet, ikke ledningen når du kobler apparatet fra stikkkontakten.
-  **Advarsel!** Når viften er ferdigmontert er det strengt forbudt å fjerne viftens beskyttelsesgitter for rengjøring eller vedlikehold, uten å først dra ut støpselet fra stikkkontakten.
- Bruk aldri viften uten beskyttelsesgitter.
- Ikke la viften stå på uten tilsyn.
- Ikke bruk viften i vinduet, regn kan skape elektrisk fare.
- Kun til innendørs bruk.

SPESIFIKASJONER

Art. nr.	99 941 55
Spenning	220-240V
Effekt	50W
Frekvens	50Hz
Mål ØxH (mm)	240x756

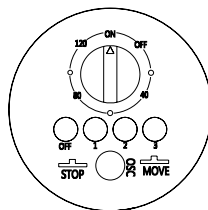


MONTERING

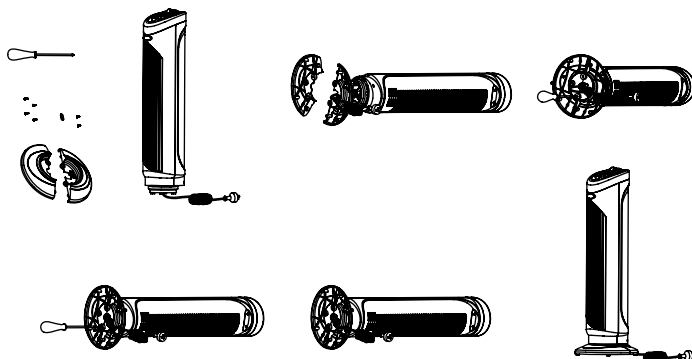
1. Fjern all emballasje og tilbehør. Sørg for at alt tilbehør er med.
2. Viften kan bare brukes stående. Må ikke brukes før bunnplaten er montert.
3. Snu forsiktig på viften og bunnplaten. Før kabelen inn mellom de to delene av basen, sett så sammen baseplatene (se bilde under).
4. Plasser bunnplaten i bunnen av viften og fest med de fire medfølgende skruene.
5. Før kabelen forsiktig ved hjelp av plastplaten og de to medfølgende skruene.
Stram skruene slik at de sitter, men ikke for stramt.
6. Plasser viften på en jevn, tørr flate.

BRUK

1. Koble til kabelen og velg hastighet.
2. Funksjoner på knappene:
 - a) 0: Slår av viften
 - b) Hastighetsinnstillinger: Lav (1), Medium (2) og Høy (3)
 - c) Oscillasjon: 1<=>2<=>3.



MONTERINGSTRINN I BILDER




RENGJØRING

1. Koble alltid fra strømmen før rengjøring og vedlikehold.
2. Rengjør apparatets ytre overflate ved å tørke med en myk, fuktig klut, med eller uten såpevann. ADVARSEL: La apparatet avkjøles helt før håndtering og rengjøring.
3. Hell ikke vann eller annen væske over apparatet ettersom dette kan medføre fare for brann og/eller elektrisk støt.

Advarsel: Bruk aldri rengjøringsmiddel, kjemiske midler eller løsningsmiddel ettersom det kan skade plastdelene.

OPPBEVARING

Vi anbefaler at du oppbevarer viften i originalemballasjen (eller i en forpakning av tilsvarende størrelse) og på et rent og tørt sted.


 Advarsel! Når du har montert sammen viften, er det strengt forbudt å fjerne beskyttelsesgitteret for rengjøring eller vedlikehold.

Pelarfläkt



OBS! Läs igenom manualen noggrant innan du använder apparaten och spara den för framtida bruk.

SÄKERHETSINSTRUKTIONER

- Denna apparat är avsedd att användas för hushållsbruk och liknande ändamål.
- Apparaten är ej avsedd för användning av personer (inklusive barn) med någon typ av funktionshinder, eller av personer som inte har kunskap om hur apparaten används, såvida de inte övervakas eller får instruktioner gällande användning av apparaten av en person som ansvarar för deras säkerhet.
- Barn skall hållas under uppsikt så att de inte leker med apparaten.
- Försäkra dig om att sladden och stickproppen är oskadade. Om sladden är skadad, måste den ersättas av en behörig person.
- Placera apparaten på ett stabilt underlag, så att den inte riskerar att välta.
- Se till att anslutningskabeln är helt utrullad.
- För aldrig in något föremål i fläktens skyddsgaller när den är i bruk.
- Använd aldrig fläkten i fuktiga miljöer såsom badrum.
- Placera aldrig fläkten i närheten av gardiner, växter etc.
- Kom alltid ihåg att dra ut stickproppen efter användning och innan du flyttar eller rengör fläkten.
- Håll i stickproppen, ej sladden när du kopplar bort apparaten från vägguttaget.
-  **Varning!** När fläkten är färdigmonterad är det strikt förbjudet att ta bort fläktens skyddsgaller för rengöring eller underhåll, utan att först dra ut stickproppen ur eluttaget.
- Använd aldrig fläkten utan skyddsgaller.
- Lämna inte fläkten igång utan uppsikt.
- Använd inte fläkten i fönstret, regn kan skapa elektrisk fara.
- Endast för användning inomhus.

SPECIFIKATIONER

Art. nr	99 941 55
Spänning	220-240V
Effekt	50W
Frekvens	50Hz
Mått ØxH (mm)	240x756

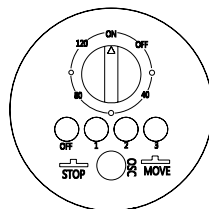


MONTERING

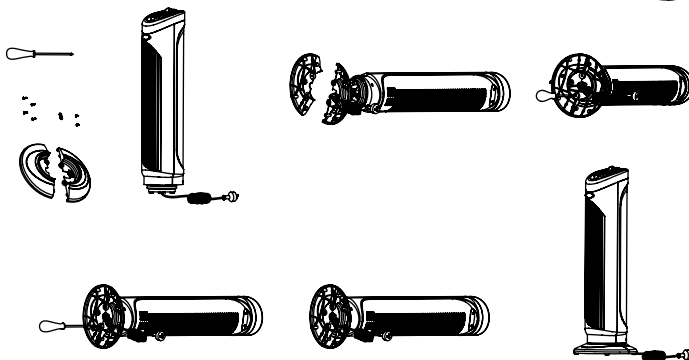
1. Ta bort allt förpackningsmaterial och tillbehör. Se till att alla tillbehör finns med.
2. Fläkten kan bara användas ståendes. Använd ej innan basplattan är monterad.
3. Vänd försiktigt på fläkten och basplattan. För in kabeln mellan de två delarna på basen, sätt sedan ihop basplattorna (se bild nedan).
4. Placera basplattan i botten på fläkten och fäst med de fyra medföljande skruvarna.
5. Guida försiktigt kabeln med hjälp av plastplattan och de två skruvarna som medföljer. Skruva åt skruvarna så att de sitter men inte för hårt.
6. Placera fläkten på en plan, torr yta.

ANVÄNDNING

1. Anslut kabeln och välj hastighet.
2. Knapparnas funktioner
 - a) 0: Stänger av fläkten
 - b) Hastighetsinställningar: Låg (1), Medium (2) och Hög (3)
 - c) Oscillation: 1<=>2<=>3.



MONTERINGSSTEGEN I BILDFORMAT




RENGÖRING

1. Koppla alltid från strömmen innan rengöring och underhåll.
2. Rengör apparatens hölje genom att torka med en mjuk, fuktig trasa, med eller utan såpvatten. VARNING: Låt apparaten svalna helt innan hantering och rengöring.
3. Håll inte vatten eller annan vätska över apparaten eftersom detta kan orsaka risk för brand och/eller elchocker.

Varning: Använd aldrig rengöringsmedel, kemiska medel eller lösningsmedel eftersom det kan skada plastdelarna.

FÖRVARING

Vi rekommenderar att du förvarar fläkten i originalkartongen (eller i en förpackning av liknande storlek) och på en ren och torr plats.

 Varning! När du har monterat ihop fläkten, är det strängt förbjudet att ta bort skyddsgallret för rengöring eller underhåll.

MALMBERGS

Malmbergs Elektriska AB, PO Box 144, SE-692 23 Kumla, SWEDEN
Phone: +46 19 58 77 00 info@malmbergs.com www.malmbergs.com