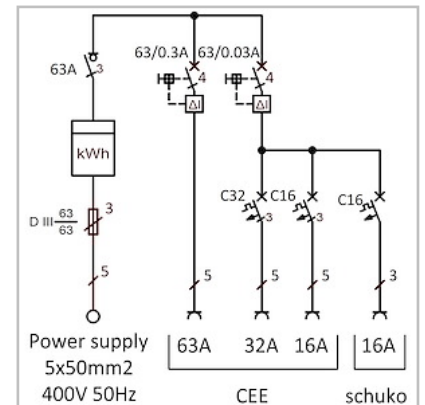


Huvudcentral, 63A

Artikel: 2470327

MALMBERGS



Produktinformation

Slitstarka och rejåla huvudcentraler tillverkade i lackerad förzinkad stålplåt med stativ av rostfritt stål. Lätta att underhålla då hela insatsen enkelt kan plockas ur skåpet. Benen är helt hopfällbara för kompakt förvaring. Försedd med väggfästen för upphängning. Dörren är låsbar med hänglås. Samtliga uttag skyddas av jordfelsbrytare. Konstruerade enligt EN61439-4 och SS4364000 utg.2.

Fast inkoppling till plint, CU/AL-ledare 6-95 mm². Inkommande huvudsäkring DIII 63A.

- 1 st CEE-uttag 3+N+J (ej avsäkrat), 63A
- 1 st CEE-uttag 3+N+J, 32A
- 1 st CEE-uttag 3+N+J, 16A
- 1 st 1-fas-uttag, 16A
- 1 st Normsäkring 3-pol, 32A
- 1 st Normsäkring 3-pol, 16A
- 1 st Normsäkring 1-pol, 16A
- 1 st Jordfelsbrytare, 30mA (över 16A/32A/1-fas-uttagen), 40A
- 1 st Jordfelsbrytare, 300mA (över 63A-uttaget), 63A

Huvudcentral, 63A

Artikel: 2470327

MALMBERGS

Specifikationer

Mått (BxHxD)	715x905x265 mm (inkl. stativ)
Märkström	63A
Vikt	35 kg