

SE

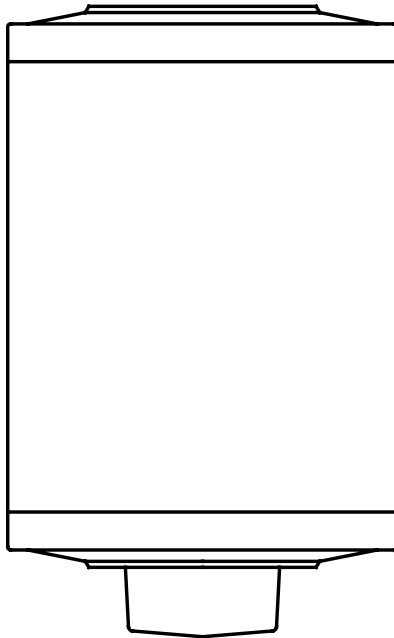
BRUKSANVISNING

Hajdu Varmvattenberedare

FI

KÄYTTÖOHJEET

Hajdu Lämminvesivaraaja



MALMBERGS

SE INNEHÅLL

| | |
|--|--------|
| Beskrivning..... | sida 3 |
| Tekniska data..... | 3 |
| Montageanvisning..... | 4 |
| Serviceanvisning..... | 5 |
| Måttuppgifter..... | 6 |
| Återställning av överhettningsskydd..... | 11 |

FI SISÄLTÖ

| | |
|--------------------------------------|--------|
| Kuvaus..... | sivu 7 |
| Tekniset tiedot..... | 7 |
| Asennusohjeet..... | 8 |
| Huolto-ohjeet..... | 9 |
| Mittakuvat..... | 10 |
| Ylikuumenemissuojan nollaaminen..... | 11 |



SE OBS! Läs igenom manualen noggrant innan du använder apparaten och spara den för framtida bruk.

FI HUOMIO! Lue käyttöohjeet huolellisesti ennen kuin otat laitteen käyttöösi ja säilytä ohjeet tulevaa käyttöä varten.

BESKRIVNING

Hajdu varmvattenberedare

Beredare från 30–100 liter levereras monterade med sladd och stickpropp, färdiga för anslutning. Beredare från 150-200 liter levereras utan kabel och är omkopplingsbara 1-fas alt. 3-fas. Beredarna ska monteras lodrätt för full kapacitet. Benställning finns som tillbehör. Samtliga beredare levereras med komplett ventilutrustning och blandningsventil.

Alla våra beredare är emaljerade

Hajdu varmvattenberedare består av ett ytterhölje i plåt samt en emaljerad insida och offeranod för att klara de mest aggressiva vatten.

Effektiv isolering

Isolering av formgjuten polyuretanskum, den effektivaste isoleringen som finns för beredare.

Element

Instickstyp.

2 års Garanti. För material- eller fabrikationsfel lämnas 2 års garanti från inköpsdatum.

TEKNISKA DATA

Måttskiss se sid. 6.

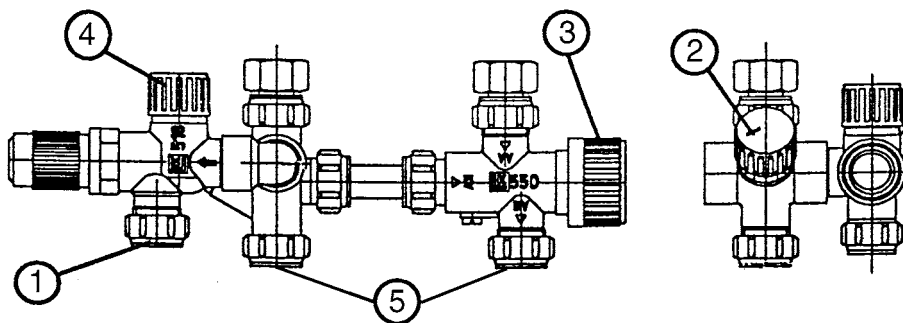
| Art.nr | 88 188 05 | 88 188 10 | 88 188 15 | 88 188 20 | 88 188 25 | 88 188 30 |
|---------------------------------|-----------|-----------|-----------|-----------|-----------|-----------|
| Modell | Z30ESD | Z50ESD | Z75ESD | Z100ESD | Z150ESTD | Z200ESTD |
| Volym (l) | 30 | 50 | 75 | 100 | 150 | 200 |
| Vikt kg (Netto) | 19 | 28 | 33 | 38 | 51 | 61 |
| Mått ØxH (mm) | 410x518 | 515x545 | 515x715 | 515x865 | 515x1215 | 595x1344 |
| Spänning (Volt) | 230 | 230 | 230 | 230 | 230/400 | 230/400 |
| Ström (Ampere) | 8,5 | 8,5 | 8,5 | 8,5 | 8,5/3,0 | 11/3,7 |
| Effekt (W) | 1800 | 1800 | 1800 | 1800 | 1800 | 2400 |
| Uppvärmn.t. (45°) | 1 | 1,5 | 2,2 | 3 | 4,5 | 4,5 |
| Arbetstryck (Bar) | 10 | 10 | 10 | 10 | 10 | 10 |
| Röranslutning | 1/2" | 1/2" | 3/4" | 3/4" | 3/4" | 3/4" |
| Elanslutning (mm ²) | 3G1,5 | 3G1,5 | 3G1,5 | 3G1,5 | 4G1,5 | 4G2,5 |



CE IPX4

MONTAGEANVISNING

1. Montera de två invändigt gängade mässingshylsorna på beredaren.
2. Skruva för hand i säkerhets-/avtappningsventilen i 1/2"-anslutningen på ventilröret enligt bild. När det tar stopp kan ventilen med verktyg vridas ytterligare ett varv. Låt ventilen stanna inom detta varv med ett lämpligt läge för spillröret.
3. Montera utan att dra åt muttrarna, ihop ventilrör LK 508, plaströr och blandningsventil LK 550.
4. Montera kombinationen på beredaren. Spänn sedan muttrarna mot beredaren och plaströret.
OBS! kontrollera att blandningsventilens anslutning märkt VV kommer mot beredaren.
5. Den 1/2"-anslutning som pekar mot väggen proppas med medföljande propp.
6. Anslut spillröret mellan säkerhets-/avtappningsventilen och golvbrunnen.
7. Anslut sedan inkommande kallvatten och utgående varmvatten.



1. Spillrörets anslutning, 1/2" röranslutning.
2. Avstängningsventilens manövrering.
3. Inställning av önskad vattentemperatur.
4. Avtappningsventilens manövrering.
Avtappning sker genom spillrör.
5. Inkommande och utgående vattenanslutningar, för 30-50 lit. beredare 1/2" röranslutning och för 75-200 lit. beredare 3/4" röranslutning.

SERVICEANVISNING

Byte av offeranod

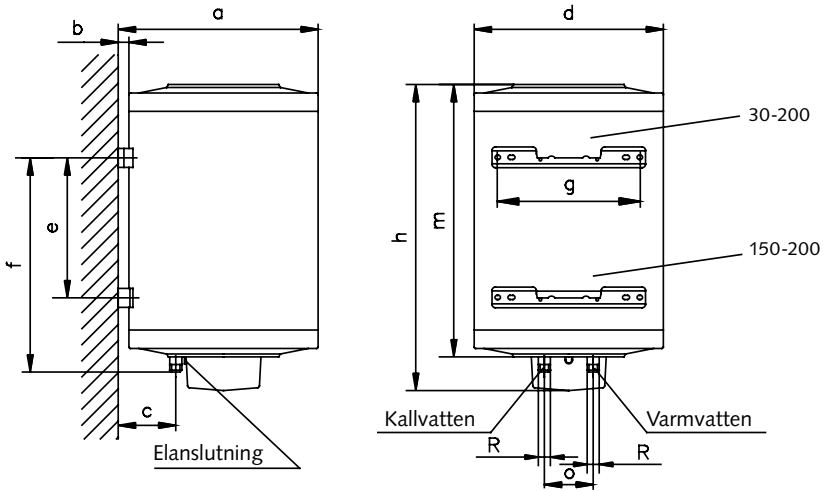
1. Bryt strömmen till beredaren.
2. Töm beredaren på vatten genom att öppna avtappningsventilen (se montageanvisning för ventilpaket).
3. Skruva loss den vita plastkåpan under beredaren.
4. Lossa elanslutningarna eller hela termostaten.
5. Lossa de stora bultarna som håller bottenflänsen (plattan där termostaten sitter fast).
6. Skruva i två av bultarna i de gängade hålen, som används som avdragare. Håll under tiden ena handen under flänsen som stöd.
7. Lossa den genomgående pinnbulten till offeranoden.
8. Skruva fast den nya anoden. Se till att packningen finns på plats mellan anod och fläns.
9. Montera ihop beredaren i omvänd ordning.
10. Montera alltid en ny flänspackning för att säkerställa tätheten.
11. Uppstår osäkerhet om hur elanslutningarna ska monteras tillbaka, kontakta behörig elektriker.

Offeranoden bör kontrolleras vart tredje år. Den kan dock förbrukas fortare beroende på vattnets aggressivitet.

Byte av elpatron

1. Följ steg 1 till 6 ovan.
2. Lossa den genomgående pinnbulten till elementet.
3. Skruva fast det nya elementet. Tillse att packningen finns på plats mellan element och fläns.
4. Montera ihop beredaren i omvänd ordning.
5. Montera alltid en ny flänspackning för att säkerställa tätheten.
6. Uppstår osäkerhet om hur elanslutningarna ska monteras tillbaka, kontakta behörig elektriker.

MÅTTUPPGIFTER (mm)



| Art.nr | Modell | Antal fästen | Volym (l) | a | b | c | d | e | f | g | h | m | o | R |
|-----------|----------|--------------|-----------|-----|----|-----|-----|-----|------|-----|------|------|-----|----|
| 88 188 05 | Z30ESD | 1 | 30 | 423 | 13 | 100 | 410 | - | 350 | 360 | 518 | 493 | 100 | ½" |
| 88 188 10 | Z50ESD | 1 | 50 | 528 | 13 | 120 | 515 | - | 340 | 440 | 545 | 500 | 160 | ½" |
| 88 188 15 | Z75ESD | 1 | 75 | 528 | 13 | 175 | 515 | - | 500 | 440 | 715 | 675 | 230 | ¾" |
| 88 188 20 | Z100ESD | 1 | 100 | 528 | 13 | 175 | 515 | - | 570 | 440 | 865 | 820 | 230 | ¾" |
| 88 188 25 | Z150ESTD | 2 | 150 | 528 | 13 | 175 | 515 | 800 | 1050 | 440 | 1215 | 1175 | 230 | ¾" |
| 88 188 30 | Z200ESTD | 2 | 200 | 608 | 13 | 197 | 595 | 800 | 1050 | 440 | 1344 | 1260 | 230 | ¾" |

Fläns Ø180 mm, 8 bulthål.

Reservation för mått- och konstruktionsändringar.

KUVAUS

Hajdu lämminvesivaraaja

Kaikki 30-100 litran varaajat toimitetaan liitännävalmiina johtoineen ja pistotulppineen. Kaikki 150-200 litran varaajat toimitetaan ilman liitännäjohtoa ja voidaan kytkeä 1-vaiheisena vaihtoehtoisena 3-vaiheisena liitännällä. Varaaja tulee asentaa pystyasentoon jotta voidaan hyödyntää koko varaajan kapasiteetti. Lattiajalusta saatavilla lisävarusteena. Kaikki varaajat toimitetaan liitosventtiilein sekä termostaattisekoitusventtiilillä.

Kaikki varaajat ovat emaloituja

Hajdu lämminvesivaraajan ulkokuori on maalattua peltiä, sisäpuoli on emaloitu kestämaan aggressiivisia vesilaatuja.

Tehokas eristys

Eristysmateriaali on polyuretaanivaahtoa joka on tehokkain eriste lämminvesivaraajiin.

Elementti

Plug-in tyyppinen.

2 vuoden takuu. Tuotteessa on kahden vuoden takuumateriaali- ja valmistusvirheitä koskien.

TEKNISET TIEDOT

Mittakuvat, kts. s 10

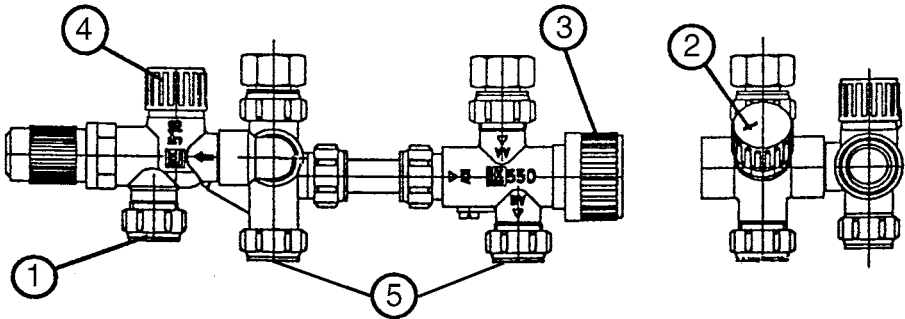
| Til.nro | 88 188 05 | 88 188 10 | 88 188 15 | 88 188 20 | 88 188 25 | 88 188 30 |
|----------------------------------|-----------|-----------|-----------|-----------|-----------|-----------|
| Malli | Z30ESD | Z50ESD | Z75ESD | Z100ESD | Z150ESTD | Z200ESTD |
| Tilavuus (l) | 30 | 50 | 75 | 100 | 150 | 200 |
| Paino kg (Netto) | 19 | 28 | 33 | 38 | 51 | 61 |
| Mitat ØxK (mm) | 410x518 | 515x545 | 515x715 | 515x865 | 515x1215 | 595x1344 |
| Käyttöjännite (V) | 230 | 230 | 230 | 230 | 230/400 | 230/400 |
| Virta (A) | 8,5 | 8,5 | 8,5 | 8,5 | 8,5/3,0 | 11/3,7 |
| Tehot (W) | 1800 | 1800 | 1800 | 1800 | 1800 | 2400 |
| Lämpenemisaika (45°) | 1 | 1,5 | 2,2 | 3 | 4,5 | 4,5 |
| Käyttöpaine (Bar) | 10 | 10 | 10 | 10 | 10 | 10 |
| Putkiliitos | 1/2" | 1/2" | 3/4" | 3/4" | 3/4" | 3/4" |
| Sähköliitäntä (mm ²) | 3G1,5 | 3G1,5 | 3G1,5 | 3G1,5 | 4G1,5 | 4G2,5 |



CE IPX4

ASENNUSOHJEET

1. Asenna kaksi messinkistä sisäkierteistä liittintä lämmittimeen.
2. Kiristä ensin käsin ylipaine/ylivuotoventtiili $\frac{1}{2}$ " liittimeen kuten kuvassa. Tämän jälkeen kiristä venttiili sopivalla työkalulla vielä kierroksen verran. Jätä venttiili ylivuotoputkelle sopivaan asentoon.
3. Liitä muttereita kiristämättä poistovennttiili LK 508, muoviputki ja sekoitusventtiili LK 550.
4. Liitä yhdistelmä lämmittimeen, kiristä mutterit ja putkien liitokset.
Huom! Tarkista että sekoittimen VV-merkitty liitin tulee lämmittimen puolelle.
5. Lähtevä $\frac{1}{2}$ "-liitäntäliitetään mukana tulevalla liittimellä.
6. Liitä ylipaine/ylivuotoventtiili poistoviemäriin.
7. Kytke tuleva kylmä vesi ja lähtevä kuuma vesi.



1. Poistoputki, $\frac{1}{2}$ " liitos
2. Sulkuventtiili
3. Lämpötilan säätö
4. Ylipaineventtiilin käsikäyttö
5. Tuleva ja lähtevä vesiliitäntä.
Koot 30-50 $\frac{1}{2}$ " liitännällä ja
koot 75-200 $\frac{3}{4}$ " liitännällä.

HUOLTO-OHJEET

Anodin vaihto

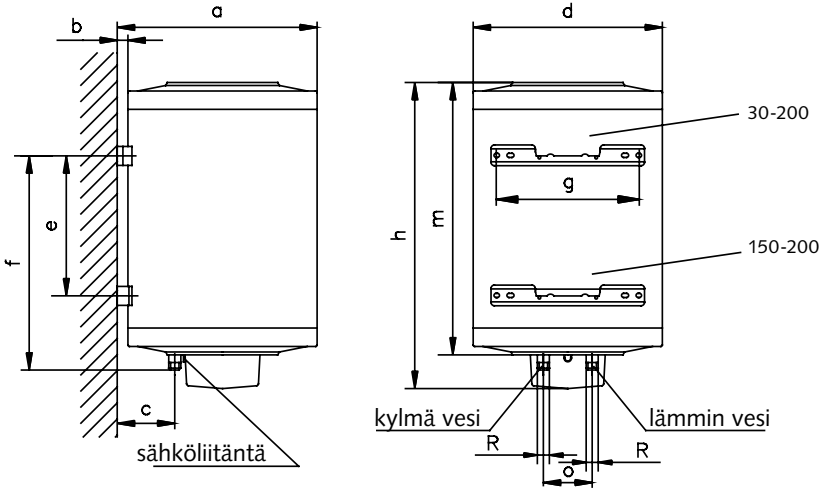
1. Kytke lämmittimestä virta pois.
2. Tyhjennä lämmitin vesestä avaamalla tyhjennysventtiili (ohjeet venttiilin pakkauksessa).
3. Poista valkoinen muovikansi lämmittimen alta.
4. Irroita sähköliitännät tai koko termostaatti.
5. Löysennä pohjalaipan kiinnityspultit (levy jossa termostaatti on kiinni).
6. Avaa kaksi pulttia kokonaan. Tue toisella kädellä laippaa.
7. Irroita anodi.
8. Kiinnitä uusi anodi. Varmista että tiiviste on paikallaan anodin ja laipan välissä.
9. Kokoa lämmitin päinvastaisessa järjestyksessä.
10. Käytä aina uutta laippaa varmistaaksesi tiiviyn.
11. Sähköliitännät saa tehdä vain valtuutettu ammattilainen.

Anodi on tarkistettava kolmen vuoden välein. Anodi voi kulua nopeasti jos vedenlaatu on aggressiivinen.

Vastuksen vaihto

1. Seuraa vaiheita 1-6.
2. Löysää elementin kiinnityspultit.
3. Kiinnitä uusi elementti. Varmista että tiiviste tulee hyvin paikoilleen.
4. Kokoa päinvastaisessa järjestyksessä.
5. Käytä aina uutta laippaa varmistaaksesi tiiviyn.
6. Sähköliitännät saa tehdä vain valtuutettu ammattilainen.

MITTAKUVAT (mm)

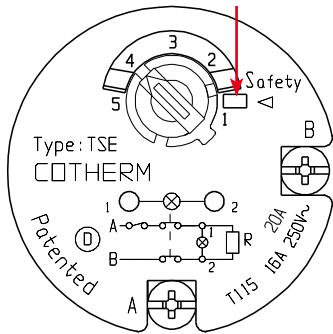


| Til.nro | Malli | Vai- heita | Tilavuus (l) | a | b | c | d | e | f | g | h | m | o | R |
|-----------|----------|---------------|-----------------|-----|----|-----|-----|-----|------|-----|------|------|-----|----|
| 88 188 05 | Z30ESD | 1 | 30 | 423 | 13 | 100 | 410 | - | 350 | 360 | 518 | 493 | 100 | ½" |
| 88 188 10 | Z50ESD | 1 | 50 | 528 | 13 | 120 | 515 | - | 340 | 440 | 545 | 500 | 160 | ½" |
| 88 188 15 | Z75ESD | 1 | 75 | 528 | 13 | 175 | 515 | - | 500 | 440 | 715 | 675 | 230 | ¾" |
| 88 188 20 | Z100ESD | 1 | 100 | 528 | 13 | 175 | 515 | - | 570 | 440 | 865 | 820 | 230 | ¾" |
| 88 188 25 | Z150ESTD | 2 | 150 | 528 | 13 | 175 | 515 | 800 | 1050 | 440 | 1215 | 1175 | 230 | ¾" |
| 88 188 30 | Z200ESTD | 2 | 200 | 608 | 13 | 197 | 595 | 800 | 1050 | 440 | 1344 | 1260 | 230 | ¾" |

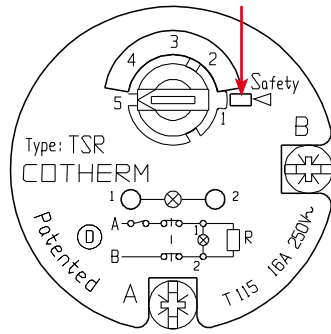
Laippa Ø180 mm, 8 pulttia.

Oikeudet mitta- ja muotoilumuutoksiin pidätetään Ystävällisin terveisin.

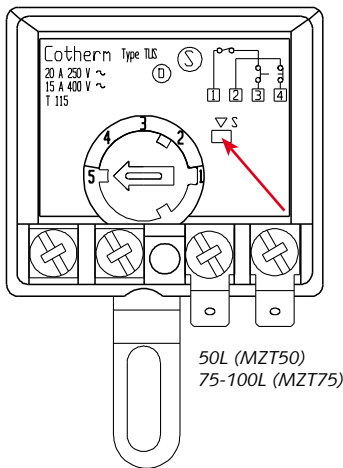
TERMOSTAT / TERMOSTAATTI



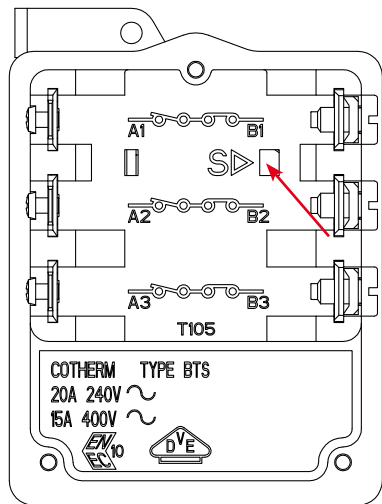
75-100L (99 880 05)



30L (99 880 06)



50L (MZT50)
75-100L (MZT75)



150, 200L (MZT150)

MALMBERGS

122111960 /04