

Trådlös 1-kanals mottagare

ROP-01



Trådlös mottagare för montering i infällda och utanpåliggande dosor. Kan även monteraras direkt i armaturen eller andra mottagare. ROP-01 har 5 olika driftlägen (påslagning, avstängning, monostabilt läge, bistabilt läge, timerläge).

Funktioner:

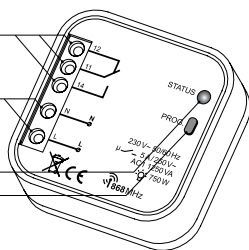
- Används med sändare för det trådlösa styrsystemet EXTA FREE,
- ett utgångsrelä NO/NC (spänningsfria kontakter),
- styrning av belysning och värme,
- enkelt montage i apparatdosa Ø60 mm,
- 5 driftlägen: påslagning, avstängning, monostabilt läge, bistabilt läge, timerläge (fördröjd avstängning),
- stor räckvidd (upp till 230 m),
- optisk funktionsindikering,
- låg energiförbrukning, möjlighet till kontinuerlig drift,
- möjlighet att öka räckvidden med hjälp av förstärkare RTN-01.

PRODUKTÖVERSIKT

Reläutgångsplintar (12, 11, 14)

Strömplintar (L, N)

Optisk driftindikering för mottagare
Programmeringsknapp



1

PROGRAMMERING SÄNDARE

Exempel på programmeringsprocedur med hjälp av fjärrkontroll P-257/2. För andra trådlösa sändare i EXTA FREE-serien är proceduren liknande. **OBSERVERA: Alla sändare kan fungera tillsammans med ROP-01 i ett annat driftläge, beroende på hur den var tillagd i mottagarens minne. Endast en sändare kan läggas till under en programmeringscykel. Om apparatens minne är fullt börjar den röda lysdioden blinka när du försöker inprogrammera flera sändare.**

MONOSTABILT läge:



Tryck på sändarknappen och håll den nedtryckt. Tryck på PROG-knappen på ROP-01-enheten och håll den nedtryckt tills den röda lysdioden tänds. Släpp sedan PROG-knappen. Släpp sändarknappen. Den röda lysdioden börjar blinka, efter ett tag lyser den med fast sken. Tryck på samma sändarknapp och släpp den. Lysdioden börjar blinka och slocknar sedan – SÄNDAREN ÄR TILLAGD.

BISTABILT läge:



Tryck på PROG-knappen på ROP-01-enheten och håll den nedtryckt tills den röda lysdioden tänds. Släpp sedan PROG-knappen. Tryck på sändarknappen och håll den nedtryckt. Den röda lysdioden börjar blinka, efter ett tag lyser den med fast sken. Släpp sändarknappen. Lysdioden börjar blinka och slocknar sedan – SÄNDAREN ÄR TILLAGD.

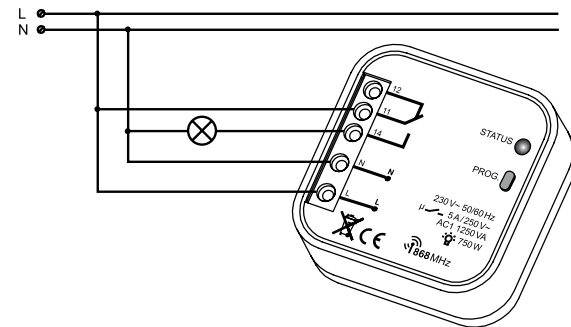
SLÅ PÅ/STÄNG AV läge (två knappar):



Tryck på PROG-knappen på ROP-01-enheten och håll den nedtryckt tills den röda lysdioden tänds. Släpp sedan PROG-knappen. Tryck på den första sändarknappen och släpp den. Den röda lysdioden börjar blinka, efter ett tag lyser den med fast sken. Tryck på den andra sändarknappen och släpp den. Lysdioden börjar blinka och slocknar sedan – SÄNDAREN ÄR TILLAGD.

3

KOPPLINGSSCHEMA



MONTERING, DRIFT

1. Se till att spänningen är frånslagen.
2. Kontrollera spänningsfritt tillstånd på strömkablarna med ett lämpligt instrument.
3. Anslut kablarna till plintarna enligt kopplingsschema.
4. Montera apparaten ROP-01 i apparatdosan.
5. Slå på strömkretsen.

Apparaten kan fungera i fem olika driftlägen:

MONOSTABILT

reläet fungerar endast när sändarknappen trycks in.

BISTABILT

(en knapp) apparaten ändrar relästatus cykiskt när alltid samma knapp trycks in.

SLÅ PÅ

apparaten slås på genom att trycka på knappen.

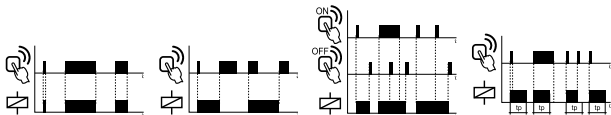
STÄNG AV

apparaten stängs av genom att trycka på knappen.

TIMER

apparaten stängs av efter en programmerad tid (tp), men kan även stängas av innan denna tid gått ut. Fabriksinställd tid – 15 s.

OBSERVERA!
Sparad tid raderas inte.



2

TIMER-läge (en knapp):



Tryck på PROG-knappen på ROP-01-enheten och håll den nedtryckt tills den röda lysdioden tänds. Släpp sedan PROG-knappen. Tryck på sändarknappen och släpp den. Den röda lysdioden börjar blinka, efter ett tag lyser den med fast sken. Tryck på samma sändarknapp och släpp den. Lysdioden börjar blinka och slocknar sedan – SÄNDAREN ÄR TILLAGD.

TIDSPROGRAMMERING



Tryck på PROG-knappen på ROP-01-enheten och håll den nedtryckt tills den röda lysdioden tänds. Släpp sedan PROG-knappen. Vänta (ca 5 s) tills lysdioden börjar blinka, efter ett tag lyser den med fast sken. Tryck på PROG-knappen på ROP-01 och släpp den sedan. Lysdioden slocknar och tänds sedan (den börjar blinka). Varje blinkning innebär en sekund. Efter nedräkning av önskad tid (antalet blinkningar på den röda lysdioden), tryck på PROG-knappen och släpp den sedan – TIDEN ÄR LAGRAD.

RADERING AV FJÄRRKONTROLLER



Tryck på PROG-knappen på ROP-01-enheten och håll den nedtryckt. Efter cirka 5 sekunder börjar den röda lysdioden blinka och slocknar sedan. Släpp knappen på ROP-01 – MINNET ÄR RADERAT.

RÄCKVIDD

Modell	RNK-02	RNK-04	P-257/2
ROP-01	180	180	180

OBS: Den angivna räckvidden avser öppet område i ideala förhållanden utan några hinder. Om hinder finns mellan sändare och mottagare, är det lämpligt att minska avståndet enligt följande riktlinjer; tegel: från 10 till 40%, trä och gips: från 5 till 20%, armerad betong: från 40 till 80%, metall: från 90 till 100%, glas: från 10 till 20%. Medel- eller högspänningskraftledningar ovan eller under jord, radio- eller TV-sändare samt mobilmaster nära utrustningen kan också påverka räckvidden negativt.

4

TEKNISKA DATA

Strömplintar:	L,N
Märkspänning:	230V AC
Matningsspänningstolerans:	-15 till +10%
Märkfrekvens:	50/60Hz
Märkeffekt:	0,29 W
Antal driftlägen:	5
Antal kanaler:	1
Överföring:	via radio 868,32 MHz
Överföringssätt:	enkelriktat
Signal:	överföring med adressering
Max antal sändare:	32
Räckvidd:	upp till 230 m i öppet område
Tidsinställning:	1 s till 18 timmar (varje sekund)
Optisk driftindikering:	röd lysdiod
Reläutgångsplintar:	12, 11, 14
Reläparametrar:	1NO/NC 5A / 250V~ AC1 1250 VA
Antal anslutningsklämmor:	5
Tvårsnittsarea anslutningskablar:	upp till 2,5 mm ²
Omgivningstemperatur:	-10 till +55°C
Driftsposition:	valfri
Montering:	apparatdosa Ø60 mm
Kapslingsklass:	IP20 (PN-EN 60529)
Skyddsklass:	II
Överspänningsklass:	II
Föreoreningsgrad:	2
Stötspänning:	1 kV (PN-EN 61000-4-5)
Mått:	47,5x47,5x20 mm
Vikt:	0,043 kg
Standarder:	PN-EN 60669, PN-EN 60950, PN-EN 61000



MALMBERGS

Malmbergs Elektriska AB, Box 144, 692 23 Kumla
Tel: 019-58 77 00 Fax: 019-57 11 77 info@malmbergs.com www.malmbergs.com

1-kanavainen vastaanotin ROP-01



Asennus Ø60 kojerasiaan



Vain sisäkäyttöön



Toimii EXTA FREE lähettimien kanssa

Langattomia vastaanottimia käytetään sekä pinta- että opposenteisina tai suoraan valaisimeen ja muihin laitteisiin asennettuna. ROP-01 mahdollistaa viisi eri toimintoa (päälle, pois, monostabiili, bistabiili ja ajastus).

Toiminnot:

- toimii langattomien EXTA FREE järjestelmän lähettimien kanssa,
- 1 NO/NC kosketin (potentiaalivapaa kosketin),
- valaistuksen tai lämmityksen ohjaukseen,
- helppo asennus Ø60 kojerasiaan,
- viisi eri toimintoa: päälle, pois, monostabiili, bistabiili ja ajastus(sammutusviive),
- laaja toimintasäde (jopa 230 m),
- toiminnot vahvistetaan optisella signaalilla,
- alhainen virrankulutus, soveltuu jatkuvaan käyttöön,
- mahdollisuus laajentaa toimintasädettä RTN-01 vahvistimella.

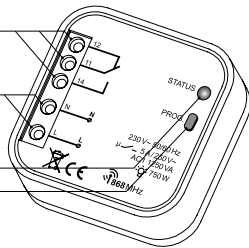
YLEISTÄ

Releen liittimet (12, 11, 14)

Syöttö 230V (L, N)

Optinen signaali toimintojen vahvistamiseksi

Ohjelmointipainike



1

LÄHETTIMEN OHJELMOINTI

Esimerkki lähettimen P-257/2 ohjelmoinnista vastaanottiin. Lisälähettimien ohjelmointi suoritetaan samalla tavalla. **HUOMIO: Jokainen lähitin voi toimia ROP-01:n kanssa eri toimintatilassa, riippuen siitä, miten ne on lisätty vastaanottiin.** Vain yksi lähitin pystytään lisäämään yhdessä ohjelmointisyklissä. Muistin täytyminen ilmaistaan vilkkuvalla punaisella merkkivalolla.

MONOSTABIILI tila:



Paina lähettimen ohjelmoitavaa painiketta pidemmän aikaa.

Paina PROG-painiketta ROP-01 vastaanottimessa pidemmän aikaa, kunnes punainen merkkivalo syttyy. Vapauta PROG-painike.

Vapauta lähettimen painike. Punainen merkkivalo syttyy (ensin merkkivalo vilkkuu ja tämän jälkeen jää palamaan jatkuvasti).

Paina lähettimen ohjelmoitavaa painiketta ja vapauta se. Punainen merkkivalo syttyy vilkkumaan ja tämän jälkeen sammuu. **LÄHETIN ON NYT OHJELMOITU.**

BISTABIILI tila:



Paina PROG-painiketta ROP-01 vastaanottimessa kunnes punainen merkkivalo syttyy palamaan jatkuvasti. Tämän jälkeen vapauta PROG-painike.

Paina lähettimen ohjelmoitavaa painiketta pidemmän aikaa, punainen merkkivalo syttyy palamaan (ensin merkkivalo vilkkuu ja tämän jälkeen jää palamaan jatkuvasti).

Vapauta lähettimen ohjelmoitavaa painiketta. Punainen merkkivalo syttyy vilkkumaan jonka jälkeen se sammuu merkiksi siitä että **LÄHETIN ON OHJELMOITU.**

PÄÄLLE/POIS-tila (kaksi painiketta):



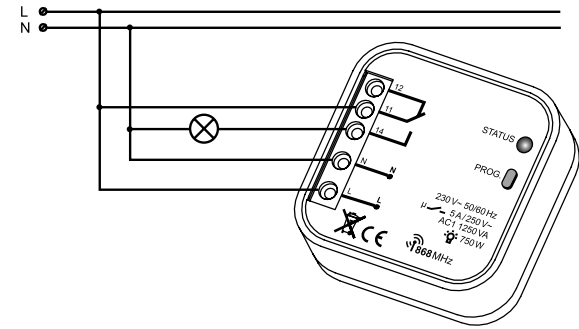
Paina PROG-painiketta ROP-01 vastaanottimessa pidemmän aikaa kunnes punainen merkkivalo syttyy palamaan jatkuvasti. Tämän jälkeen vapauta PROG-painike.

Paina ja vapauta lähettimen ohjelmoitavaa painiketta. Punainen merkkivalo syttyy (ensin merkkivalo vilkkuu ja tämän jälkeen jää palamaan jatkuvasti).

Paina ja vapauta toinen ohjelmoitavaa painiketta. Punainen merkkivalo syttyy vilkkumaan ja seuraavaksi sammuu. **LÄHETIN ON OHJELMOITU.**

3

KYTKENTÄKAAVIO



ASENTAMINEN, KÄYTTÖ

1. Varmista että virta on katkaistuna.
2. Tarkista ettei syöttökaapelissa kulje virta, käytä tarkoitukseen sopivaa työkalua.
3. Kytke johtimet liittimiin kytkentäkaavion mukaisesti.
4. Asenna ROP-01 tarkoituksenmukaiseen rasiaan.
5. Kytke virta päälle.

Laitteessa on valittavissa viisi käyttötilaa:

MONOSTABIILI

Rele vetää vain kun lähettimen painiketta painetaan.

BISTABIILI

(yksi painonappi)
Vastaanotin vaihtaa releen kärkeen tilaa jokaisella painalluksella.

PÄÄLLEKYTKENTÄ

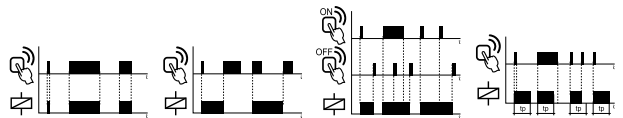
Vastaanotin kytkeytyy päälle kun lähettimen painiketta painetaan.

POISKYTKENTÄ

Vastaanotin kytkeytyy pois päältä kun lähettimen painiketta painetaan.

AJASTUS

Vastaanotin sammuu säädetyn ajan kuluttua (tp), mutta se voidaan sammuttaa myös ennen ajan päättymistä. Oletusaika on 15 sekuntia. **HUOMIO!** Asetettua aikaa ei voida enää muuttaa.



2

AJASTUS-tila (ohjaus yhdellä painikkeella):



Paina PROG-painiketta ROP-01 vastaanottimessa pidemmän aikaa kunnes punainen merkkivalo syttyy palamaan. Vapauta PROG-painike.

Paina ja vapauta lähettimen ohjelmoitavaa painiketta. Punainen merkkivalo syttyy (ensin merkkivalo vilkkuu ja tämän jälkeen jää palamaan jatkuvasti).

Paina ja vapauta lähettimen ohjelmoitavaa painiketta toistamiseen. Punainen merkkivalo jää vilkkumaan jonka jälkeen sammuu. **LÄHETIN ON OHJELMOITU.**

AJAN ASETTAMINEN



Paina PROG-painiketta ROP-01 vastaanottimessa pidemmän aikaa kunnes punainen merkkivalo jää palamaan. Vapauta PROG-painike. Odota noin viisi sekuntia kunnes punainen merkkivalo syttyy uudestaan (ensin merkkivalo vilkkuu ja tämän jälkeen jää palamaan jatkuvasti).

Paina ja vapauta PROG-painike ROP-01 vastaanottimessa. Punainen merkkivalo sammuu ja syttyy uudelleen vilkkumaan. Jokainen vilkahdus tarkoittaa yhden sekunnin aikaa.

Kun haluttu aika on kulunut (merkkivalon vilkahduksia haluttu määrä), paina ja vapauta PROG-painike. **AJASTUS ON VALMIS.**

LÄHETTIMIEN POISTAMINEN MUISTISTA



Paina PROG-painiketta ROP-01 vastaanottimessa pidemmän aikaa.

Viiden sekunnin kuluttua punainen merkkivalo syttyy vilkkumaan jonka jälkeen sammuu.

Vapauta PROG-painike ROP-01 vastaanottimessa. **MUISTI ON TYHJENNETTY.**

TOIMINTAMATKA

Tyyppi	RNK-02	RNK-04	P-257/2
ROP-01	180	180	180

HUOMIO: Toimintamatka on ilmoitettu vapaassa tilassa ideaalisissa olosuhteissa ilman esteitä. Jos lähettimen ja vastaanottimen välillä on esteitä, vähentää se kantamaa seuraavasti: tiiliseinä: 10-40%, puu- tai kipsilevy: 5-20%, vahvistettu betoni: 40-80%, metalli: 90-100%, lasi: 10-20%. Maan alla tai korkeilla paikoilla, voimainlojen, radio- tai televisiolähtimien, GSM-tukiasemoiden läheisyys kantama voi myös poiketa ilmoitetusta.

4

TEKNISEET TIEDOT

Virransyöttö:	L, N
Käyttöjännite:	230V AC
Käyttöjännitteen sallittu poikkeama:	-15 ÷ +10 %
Nimellistaajuus:	50/60Hz
Nimellisvirrankulutus:	0.9 W
Toimintotiloja:	5
Kanavia:	1
Lähetystaajuus:	radio 868.32 MHz
Lähetystapa:	suuntaamaton
Salaus:	osoitteellinen
Lähettimien maksimimäärä	32
Kantomatka	jopa 230 metriä vapaassa tilassa
Aika-asetus (ajastustila):	1 sekuntia ÷ 18 tuntia (asetus sekunneittain)
Toiminnan optinen ilmaisin:	Punainen LED- merkkivalo
Releen liittimet:	12, 11, 14
Releen kärjet:	1NO/NC 5A / 250V~ AC1 1250 VA
Liittimiä:	5
Liittimet:	maksimi 2.5 mm ²
Käyttöympäristön lämpötila:	-10 ÷ +5°C
Asennusuunta:	vapaa
Kiinnitys:	kojerasia Ø 60 mm
Suojausluokka:	IP20 (EN 60529)
Suojaustaso:	II
Ylijännitetaso:	II
Ympäristöhaittaluokka:	2
Syöksyjännitteenkesto:	1 kV (EN 61000-4-5)
Mitat:	47.5x47.5x20 mm
Paino:	0.043 kg
Hyväksynnät:	EN 60669, EN 60950, EN 61000



MALMBERGS

Malmberg Elektro Oy, Juhaniantie 1, 01740 Vantaa, SUOMI
 Puh: 09-855 34 30 Fax: 09-855 34 340 malmbergs@malmberg-elektro.fi www.malmbergs.com

Trådløs 1-kanals modtager

ROP-01



Til montering i 1 modul indmurdåse



Kun egnet til indendørs brug



Anvendes med EXTA FREE sendere

Trådløs modtager til montering i indmurdåse eller underlag. Kan også monteres direkte i enheden eller andre modtagere. ROP-01 har 5 forskellige tilstande (tænd, sluk, monostabil, bistabil, timer)

Funktioner:

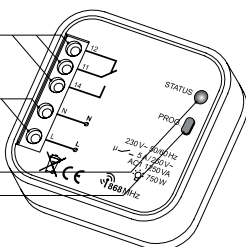
- Anvendes med sendere fra det trådløse styresystem EXTA FREE.
- Et udgangs-relæ NO/NC (spændings fri kontakt).
- Styring af lys og varme.
- 5 driftstilstande: tænd, sluk, monostabil, bistabil, timer (forsinket frafald).
- Stor rækkevidde (op til 230 m).
- Optisk drifts indikator (lysdiode)
- Lavt strømforbrug, mulighed for kontinuerlig drift.
- Mulighed for at øge rækkevidden ved hjælp af RNT-01 forstærker.

PRODUKTOVERSIGT

Relæudgangs terminaler (12, 11, 14)

Tilslutnings terminaler (L, N)

Drifts indikator for modtageren
Programmerings knap

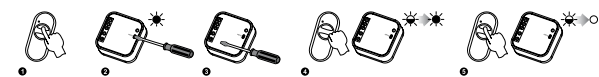


1

PROGRAMMERING AF SENDER

Eksempel på programmerings procedure ved hjælp af fjernbetjeningen P-257/2. For andre trådløse sendere i EXTA FREE -serien er proceduren den samme. **BEMÆRK: alle sendere kan arbejde sammen med ROP-01 i en anden tilstand afhængigt af hvordan den er indkodet i modtagerens hukommelse.** Kun én sender kan tilsluttes under en programmerings-cyklus. Hvis enhedens hukommelse er fyldt, vil den røde lysdiode blinke, når du forsøger at indprogrammere flere sendere.

MONOSTABIL tilstand:



Tryk på knappen på senderen og hold den nede.

Tryk på knappen på senderen og hold den nede.

Slip knappen på senderen. Den røde lysdiode begynder at blinke, efter et stykke tid lyser den konstant.

Tryk og slip så den samme knap på senderen. Lysdioden begynder at blinke og slukker bagefter - SENDEREN ER NU INDKODET.

BISTABIL tilstand:



Tryk på PROG-knappen på ROP-01-enheden og hold den nede indtil den røde lysdiode tænder, og slip så knappen igen.

Tryk på knappen på senderen og hold den nede. Den røde lysdiode begynder at blinke, efter et stykke tid lyser den konstant.

Slip knappen på senderen. Lysdioden begynder at blinke og slukker bagefter - SENDEREN ER NU INDKODET.

TÆND/SLUK tilstand (to knapper):

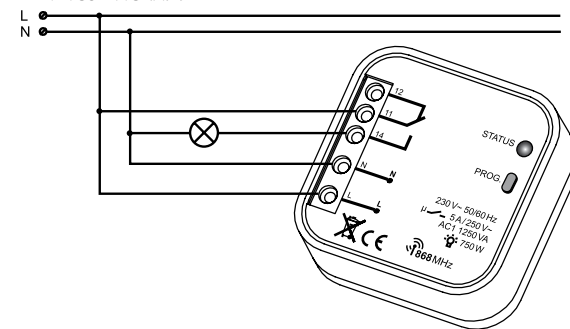


Tryk på PROG-knappen på ROP-01-enheden og hold den nede indtil den røde lysdiode tænder, og slip så knappen igen.

Tryk og slip den første knap på senderen. Den røde lysdiode begynder at blinke, efter et stykke tid lyser den konstant.

Tryk og slip den anden knap på senderen. Lysdioden begynder at blinke og slukker bagefter - SENDEREN ER NU INDKODET.

LEDNINGSDIAGRAM



MONTERING, DRIFT

1. Tjek at der er slukket for spændingen.
2. Kontroller at kablet er spændings frit med et egnet instrument.
3. Tilslut kablerne til terminalerne som ledningsdiagrammet.
4. Monter modtageren ROP-01 i dåsen.
5. Tænd for spændingen

Modtageren har fem forskellige driftstilstande:

MONOSTABIL

Relæet trækker kun når den tilhørende knap er trykket ind.

BISTABIL

(En knap) relæet ændrer stilling fra tændt til slukket, når man trykker på samme knap.

TÆNDT

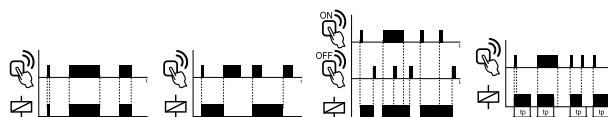
Enheden bliver tændt, når der bliver trykket på knappen.

TIMER

Enheden slukker efter den indstillede tid, men kan også afbrydes inden tiden udløber. Fabriksindstillet tid - 15 sek. **OBS! indstillet tid kan ikke blive slettet.**

SLUKKET

Enheden slukker, når der bliver trykket på knappen.



2

TIMER tilstand (en knap):



Tryk på PROG-knappen på ROP-01-enheden og hold den nede indtil den røde lysdiode tænder, og slip så knappen igen.

Tryk og slip knappen på senderen. Den røde lysdiode begynder at blinke, efter et stykke tid lyser den konstant.

Tryk og slip den samme knap på senderen. Lysdioden begynder at blinke og slukker bagefter - SENDEREN ER NU INDKODET.

TIDSINDSTILLING



Tryk på PROG-knappen på ROP-01-enheden og hold den nede indtil den røde lysdiode tænder. Slip så knappen igen. Vent (ca. 5 sek.) til lysdioden begynder at blinke, efter et stykke tid lyser den konstant.

Tryk og slip PROG-knappen på ROP-01. Lysdioden slukker og begynder at blinke. Hvert blink indikerer 1 sekund.

Efter den ønskede tid (antallet af blink den røde lysdiode har blinket), tryk og slip PROG-knappen - TIDEN ER NU INDKODET.

SLETNING AF FJERNBETJENINGER



Tryk på PROG-knappen på ROP-01-enheden og hold den nede.

Efter ca. 5 sekunder begynder den røde lysdiode at blinke og bagefter slukker den igen.

Slip PROG-knappen igen - HUKOMMELSEN ER NU SLETTET.

RÆKKEVIDDE

Model	RNK-02	RNK-04	P-257/2
ROP-01	180	180	180

OBS: Den angivne rækkevidde er opgivet ved opsætning i åbne områder med ideelle forhold uden forhindringer. Hvis der er forhindringer mellem sender og modtager, er muligt at rækkevidden bliver nedsat i henhold til følgende retningslinjer: mursten fra 10 til 40%, træ og gips fra 5 til 20%, armeret beton fra 40 til 80%, metal fra 90 til 100%, glas fra 10 til 20%. Mellem- eller højspændingskabler over eller under jorden, radio- eller tv-sendere samt mobiltelefoni sendemaster i nærheden af udstyret, kan også påvirke rækkevidden negativt.

TEKNISK DATA

Tilslutnings klemmer:	L, N
Mærkespænding:	230V AC
Forsyningsspænding tolerance:	-15 til + 10%
Mærkefrekvens:	50/60Hz
Mærkeeffekt:	0.9 W
Antal driftstilstande:	5
Antal kanaler:	1
Transmission:	radio 868.32 MHz
Transmission retning:	ensrettet
Kodning:	overførsel med adressering
Max antal sendere:	32
Rækkevidde:	op til 230m i åbent område
Tidsindstilling:	1 sek. til 18 timer (hvert sekund)
Optisk drifts indikator:	rød lysdiode
Relæudgangs terminaler:	12, 11, 14
Relæ kontakt parametre:	1NO/NC 5A / 250V~ AC1 1250 VA
Antal tilslutnings terminaler:	5
Tværsnits areal på tilslutnings terminalerne:	op til 2,5mm ²
Omgivelses temperatur:	-10 til +55 C°
Driftsposition:	valgfri
Montering:	1 modul indmuringsdåse eller underlag
Kapsling klasse:	IP20 (EN 60529)
Tæthed klasse:	II
Overspændings klasse:	II
Forurenings grad:	2
Overspændings beskyttelse:	1 kV (EN 61000-4-5)
Mål:	47.5x47.5x20 mm
Vægt:	0.043 kg
Standarder:	EN 60669, EN 60950, EN 61000



MALMBERGS

Malmbergs Elektriske A/S, Generatorvej 14, 2860 Søborg, DANMARK
 Telefon: 44 50 03 77 Telefax: 44 50 03 79 ordre@malmbergs.dk www.malmbergs.com

EN

1-channel radio receiver ROP-01

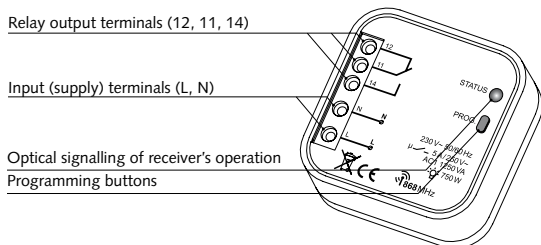


Radio receivers are used both as elements in mounting in flush and surface installation cable boxes and as an actuator built directly in lighting fittings and other receivers. ROP-01 enables operation in 5 different modes (switching on, switching off, monostable mode, bistable mode, time mode).

Characteristic features:

- cooperation with wireless EXTA FREE control system transmitters,
- 1 NO/OC output relay (dry contacts),
- lighting, heating operation control,
- easy junction box Ø 60 mm installation,
- 5 operation modes: switching on, switching off, monostable mode, bistable mode, time mode (switch off delay),
- wide operation range (up to 230 m),
- operation is optically signalled,
- low current consumption, possibility of constant operation,
- possibility of increasing operation range by means of RTN-01 retransmitter.

APPEARANCE



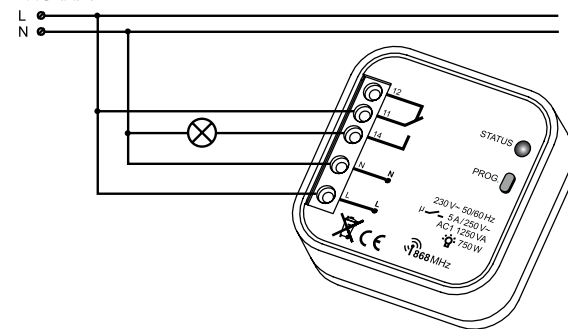
Relay output terminals (12, 11, 14)

Input (supply) terminals (L, N)

Optical signalling of receiver's operation
Programming buttons

1

DIAGRAM



MOUNTING, FUNCTIONING

1. Make sure that the power is disconnected.
2. Check if there is no voltage on connection cables by means of a special measure equipment.
3. Connect the cables with the terminals in accordance with the installing diagram.
4. Install ROP-01 device in installation cable box.
5. Switch on the power supply from the mains.

The device can operate in five modes:

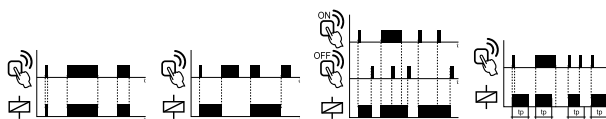
MONOSTABLE
the relay operates only while pressing transmitter's push-button.

BISTABLE (one push-button)
the device changes relay status cyclically always after pressing the same push-button.

SWITCH ON
the device switches on after pressing the push-button.

SWITCH OFF
the device switches off after pressing the push-button.

TIME
the device switches off according to the adjusted time (tp), but it may be switched off before adjusted time finishes. Default settings - 15 seconds. **CAUTION!** Adjusted time can not be deleted.



2

RADIO TRANSMITTERS PROGRAMMING

An exemplary programming procedure with the use of P-257/2 remote controller. The procedure for the rest of radio EXTA FREE transmitters is analogous. **CAUTION: Every transmitter can cooperate with ROP-01 in a different mode, depending on how they were added to the device. One transmitter can be added during one programming cycle. Full memory is signalled with pulsating LED red diode.**

MONOSTABLE mode:



1. Press transmitter's push-button for a longer time until LED red diode switches on (constant signal). Next release PROG push-button
2. Press PROG push-button of ROP-01 device for a longer time until LED red diode switches on (constant signal). Next release PROG push-button
3. Release transmitter's push-button. LED red diode switches on (first signal pulsates, next the signal is constant).
4. Press the same transmitter's push-button and release it. LED red diode switches on (the signal pulsates) and next it switches off - THE TRANSMITTER IS ADDED.

BISTABLE mode:



1. Press PROG push-button of ROP-01 device for a longer time until LED red diode switches on (constant signal). Next release PROG push-button.
2. Press the transmitter's push-button for a longer time. LED red diode switches on (first signal pulsates, next the signal is constant).
3. Release transmitter's push-button. LED red diode switches on (the signal pulsates), next the LED red diode switches off - it means the TRANSMITTER IS ADDED.

SWITCH ON/SWITCH OFF mode (two push-buttons):



1. Press PROG push-button of ROP-01 device for a longer time until LED red diode switches on (constant signal). Next release PROG push-button.
2. Press and release transmitter's push-button. LED red diode switches on (first signal pulsates, next the signal is constant).
3. Press and release the second transmitter's push-button. LED red diode switches on (the signal pulsates) and next it switches off - THE TRANSMITTER IS ADDED.

TIME mode (one push-button)



1. Press PROG push-button of ROP-01 device for a longer time until LED red diode switches on (constant signal). Next release PROG push-button.
2. Press and release transmitter's push-button. LED red diode switches on (the signal pulsates, next the signal is constant).
3. Press and release the same transmitter's push-button. LED red diode switches on (the signal pulsates) and next it switches off - THE TRANSMITTER IS ADDED.

TIME PROGRAMMING



1. Press PROG push-button of ROP-01 device for a longer time until LED red diode switches on (constant signal). Next release PROG push-button. Wait (for about 5 seconds) until LED red diode switches on (first signal pulsates, next the signal is constant).
2. Press PROG push-button of ROP-01 device and then release it. LED red diode switches on (signal pulsates). Every LED diode pulse equals 1 second.
3. After the adjusted time is finished (the number of LED red diode flashes) press PROG push-button and then release it - TIME IS ADDED.

REMOTE CONTROL DELETION



1. Press PROG push-button of ROP-01 device for a longer time.
2. After 5 seconds LED red diode switches on (signal pulsates) and then it switches off.
3. Release the push-button in ROP-01 - MEMORY IS DELETED.

OPERATION TABLE

Symbol	RNK-02	RNK-04	P-257/2
ROP-01	180	180	180

CAUTION: The given range concerns open area - an ideal condition without any natural or artificial obstacles. If there are some obstacles between a transmitter and a receiver, it is advisable to decrease the range according to: bricks: from 10 to 40%, wood and plaster: from 5 to 20%, reinforced concrete: from 40 to 80%, metal: from 90 to 100%, glass: from 10 to 20%. Over- and underground medium and high electrical power lines, radio and television transmitters, GSM transmitters set close to a device system have also a negative influence on the range.

3

4

TECHNICAL DATA

Input (supply) terminals:	L, N
Input rated voltage:	230V AC
Input voltage tolerance:	-15 ÷ +10 %
Nominal frequency:	50/60Hz
Nominal power consumption:	0.9 W
Number of operation modes:	5
Number of channels:	1
Transmission:	radio 868.32 MHz
Transmission way:	unidirectional
Coding:	addressing transmission
Maximum number of transmitters:	32
Range:	up to 230 m in the open air
Time adjustment:	1 second ÷ 18 hours (every second)
Optical signalling of transmitter's operation:	red LED diode
Relay output clamps:	12, 11, 14
Relay contacts parameters:	1NO/NC 5A / 250V~ AC1 1250 VA
Number of terminal clamps:	5
Section of connecting cables:	up to 2.5 mm ²
Ambient temperature range:	-10 ÷ +5°C
Operating position:	free
Casing mounting:	junction box Ø 60 mm
IP rating:	IP20 (EN 60529)
Protection class:	II
Overvoltage category:	II
Pollution degree:	2
Surge voltage:	1 kV (EN 61000-4-5)
Dimensions:	47.5x47.5x20 mm
Weight:	0.043 kg
Reference standard:	EN 60669, EN 60950, EN 61000



MALMBERGS

Malmbergs Elektriska AB, PO Box 144, SE-692 23 Kumla, SWEDEN
Phone: +46 (0)19 58 77 00 Fax: +46 (0)19 57 11 77 info@malmbergs.com www.malmbergs.com