

Handdukstork Sofie

Modell: BK-109B, BK-109A-10
94 127 14, 99 940 60

Läs instruktionerna noggrant innan användning och behåll manualen för framtida bruk.

SÄKERHETSFÖRESKRIFTER

- Den här handdukstorken är ämnad för användning i badrum eller tvättrum för torkning och uppvärmning av handdukar, badlakan och kläder.
- Använd inte i utrymmen där bensin, färg eller andra lättantändliga vätskor förvaras.
- Använd ej utomhus.
- Handdukstorken får endast användas i upprätt läge.
- Dra alltid ur stickproppen från vägguttaget innan rengöring eller när den inte används.
- Använd inte handdukstorken om den är skadad.
- Försäkra dig om att kabeln inte hänger i vägen och att man inte kan snubbla på den.
- Försäkra dig om att handdukstorken har svalnat innan du monterar ner den för förvaring.
- Handdukstorken får endast användas som beskrivet i denna manual. All annan användning som tillverkaren ej rekommenderar kan orsaka brand, elchocker eller personskador.
- Denna apparat är ej avsedd att användas av personer som saknar erfarenhet och/eller inte har kunskap om eventuella risker med att använda elektriska apparater, såvida de inte övervakas eller har fått instruktioner om hur apparaten ska användas av en person som är ansvarig för deras säkerhet.
- Barn får ej leka med apparaten.
- Om anslutningskabeln är skadad måste den bytas ut av en behörig elektriker.

INSTALLATIONSANVISNINGAR

⚠ Handdukstorken får ej monteras i omedelbar närhet av vatten. Ett avstånd på minst 60 cm måste finnas mellan handdukstork och avskärmd dusch eller handfat. Om duschen ej är avskärmd är säkerhetsavståndet 120 cm.

1. Markera skruvhålen med en penna på väggen.
2. Borra skruvhålen i väggen.
3. Sätt i pluggarna i skruvhålen.
4. Montera väggfästet på handdukstorken (se bild B).
5. Montera väggfästet med skruv på väggen (se bild C).

ANVÄNDNING

1. Försäkra dig om att handdukstorken har installerats korrekt.
2. Sätt strömbrytaren i 0-läge.
3. Sätt stickproppen i vägguttaget.
4. Sätt strömbrytaren i 1-läge, indikeringslampan tänds och handdukstorken värms upp.

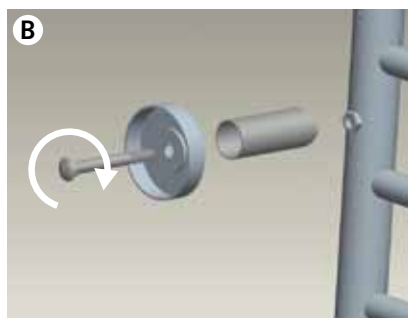
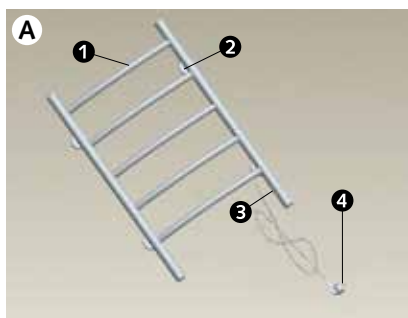
SPECIFIKATIONER

Art.nr:	94 127 14	99 940 60
Spänning:	220-240V AC	
Frekvens:	50Hz	
Effekt:	70W	100W
Mått BxHxDj:	500x800x125 mm	500x1150x125 mm
Vikt:	2,8 kg	3,5 kg
Material:	Polerat rostfritt stål	
Kapslingsklass:	IP21	

BESKRIVNING AV DELAR

(Se bild A)

1. Handduksstång
2. Väggfäste
3. Strömbrytare
4. Anslutningskabel och stickpropp



MALMBERGS

Malmbergs Elektriska AB, Box 144, 692 23 Kumla

Telefon: 019-58 77 00 Telefax: 019-57 11 77 info@malmbergs.com www.malmbergs.com

Pyyheliinakuivain Sofie

Malli: BK-109B, BK-109A-10

94 127 14, 99 940 60

Lue käyttöohjeet huolellisesti ennen käyttöä ja säästä ohjeet tulevalle käytölle.

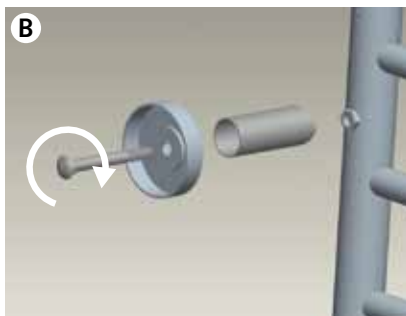
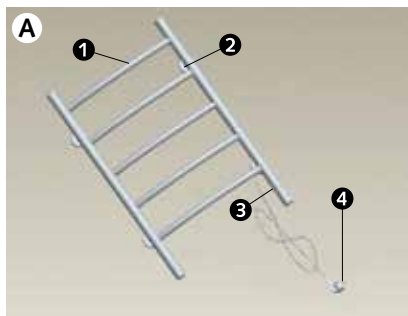
TURVALLISUUSOHJEET

- Tämä pyyheliinakuivain on tarkoitettu käytettäväksi kylpyhuoneessa tai pesuhuoneessa kuivattamaan ja lämmittämään käsipyyhkeitä, kylpylakanoita ja vaatteita.
- Älä käytä tiloissa missä säilytetään bensiiniä, maalia tai muita helposti syttyviä aineita.
- Älä käytä ulkotiloissa.
- Pyyheliinakuivainta saa käyttää vain kiinni asennettuna.
- Irrota pistotulppa seinäpistorasiasta ennen puhdistusta tai kun sitä ei käytetä.
- Älä käytä pyyheliinakuivainta jos se on vaurioitunut.
- Varmista että kaapeli ei roiku tiellä ja että siihen ei voi kompastua.
- Ennen kun otat pyyhekuivaimen pois seinältä säilytykseen, varmista että pyyheliinakuivain on viilentynyt.
- Pyyheliinakuivainta saa käyttää vain tämän ohjeiden mukaisesti. Kaikki muu käyttö mitä valmistaja ei suosittele saattaa aiheuttaa tulipaloja, sähköiskuja tai henkilövahinkoja.
- Tämä laite ei ole tarkoitettu käytettäväksi sellaisille henkilöille, joilla ei ole kokemusta ja/tai tietoa mahdollista sähkölaitteiden käyttöön liittyvistä vaaroista, tai heidän turvallisuudestaan vastaava henkilö ei valvo heitä tai ole neuvonut laitteen käyttöä.
- Lapset eivät saa leikkiä laitteella.
- Mikäli liitosjohto on vahingoittunut, tulee valtuutetun sähköasentajan vaihtaa se.

OSAT

(Katso kuva A)

1. Pyyheliinatanko
2. Seinäkiinnike
3. Virtakatkaisin
4. Liitosjohto pistotulppin



ASENNUSOHJEET

⚠ Pyyheliinakuivainta ei saa asentaa vesipisteen välittömään läheisyyteen. Etäisyyden on oltava vähintään 60 cm pyyheliinakuivaimen ja suojatun suihkun tai pesualtaan välillä. Jos suihku ei ole suojattu on turvallisuusetäisyys oltava 120 cm.

1. Merkitse ruuvireiät seinälle kynällä.
2. Poraa ruuvireiät seinään.
3. Asenna tulpat ruuvireikiin.
4. Asenna seinäkiinnikkeet pyyheliinakuivaimen (katso kuva B).
5. Asenna seinäkiinnikkeet ruuvilla seinään (katso kuva C).

KÄYTTÖ

1. Varmista että pyyheliinakuivain on asennettu oikein.
2. Kytke virtakytkin 0-asentoon.
3. Kytke pistotulppa seinäpistorasiaan.
4. Kytke virtakytkin 1-asentoon. Merkkivalo syttyy ja pyyheliinakuivan lämpenee.

OMINAISUUDET

Tuote nro:	94 127 14	99 940 60
Jännite:	220-240V AC	
Taajuus:	50Hz	
Teho:	70W	100W
Mitta LxKxS:	500x800x125 mm	500x1150x125 mm
Paino:	2,8 kg	3,5 kg
Materiaali:	Kiillotettua ruostumatonta terästä	
Kotelointiluokka:	IP21	

MALMBERGS

Malmberg Elektro Oy, Juhanilantie 1, 01740 VANTAA

Puh: 09-855 34 30 Fax: 09-855 34 340 malmbergs@malmberg-elektro.fi www.malmbergs.com

Towel Warmer Sofie

Model: BK-109B, BK-109A-10

94 127 14, 99 940 60

Read the instructions carefully before operating and keep the manual for future reference.

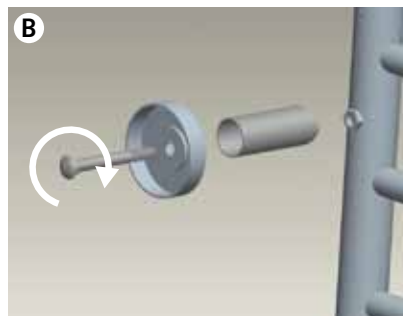
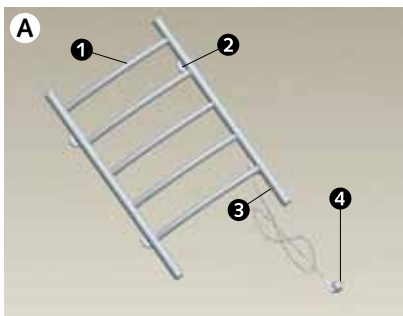
SAFETY PRECAUTIONS

- This towel warmer is intended for the use in bathrooms or laundry areas to dry and heat bath towels and clothes.
- Do not use in areas where gasoline, paint or flammable liquids are kept.
- Do not use outdoors.
- The heater only operates in upright position.
- Always disconnect heater when cleaning or not in use. To disconnect heater, remove plug from outlet.
- Do not operate the towel warmer if it is damaged.
- Arrange cord away from traffic area and where it will not be tripped over.
- Do not store until the heater has cooled down.
- Use this heater only as described in this manual. Any other use not recommended by the manufacturer may cause fire, electric shock, or injury to persons.
- This appliance is not intended for use by persons (including children) with reduced physical, sensory or mental capabilities, or lack of experience and knowledge, unless they have been given supervision or instruction concerning use of the appliance by a person responsible for their safety.
- Children should be supervised to ensure that they do not play with the appliance.
- If the supply cord is damaged, it must be replaced by the manufacturer, its service agent or similarly qualified person in order to avoid a hazard.

DESCRIPTION OF PARTS

(See picture A)

1. Towel rail
2. Support
3. On/off switch
4. Power cord and plug



INSTALLATION INSTRUCTIONS

⚠ The towel warmer must not be installed in close vicinity to water. A distance of at least 0.6 metres between towel warmer and screened off shower or wash-basin is required. If the shower is not screened off the safety distance is 1.2 metres.

1. Mark screw holes on the wall with a pencil.
2. Drill holes in the wall.
3. Insert screw anchors into the holes.
4. Rivet the base on nut of the product with setscrews (see picture B).
5. Install foot base with screw (see picture C).

OPERATING INSTRUCTIONS

1. Make sure to complete the installation properly.
2. Press the switch to (0) position.
3. Plug the power cord into an electrical outlet.
4. Press the switch to (1) position, the power indicator illuminates and the heater will start.

SPECIFICATIONS

Art.no:	94 127 14	99 940 60
Voltage:	220-240V AC	
Frequency:	50Hz	
Rated power:	70W	100W
Dims WxHxD:	500x800x125 mm	500x1150x125 mm
Weight:	2.8 kgs	3.5 kgs
Material:	Stainless steel with polished surface	
IP rating	IP21	

MALMBERGS

Malmbergs Elektriska AB, PO Box 144, SE-692 23 Kumla, SWEDEN

Phone: +46 (0)19 58 77 00 Fax: +46 (0)19 57 11 77 info@malmbergs.com www.malmbergs.com